

// CARACTÉRISTIQUES

- ❖ Le premier cylindre de fermeture mécatronique sans bouton ni pile de SimonsVoss.
- ❖ Disponible en différentes versions pour une utilisation en extérieur, résistant à la pluie, au rayonnement UV et aux variations de température.
- ❖ Matériau durable dû moulage sous pression et à l'absence de plomb (RoHS).
- ❖ Une protection renforcée contre le perçage protège l'électronique de l'actionneur et le profil de cylindre contre les tentatives d'effraction et le vandalisme.
- ❖ La sécurité d'investissement fait partie de l'engagement SimonsVoss. Le FORTLOX Cylinder peut être intégré à un système SimonsVoss existant.
- ❖ Sans la moindre maintenance.
- ❖ Fabriqué en Allemagne !

❖ **Domaine d'application de l'infrastructure technique :**

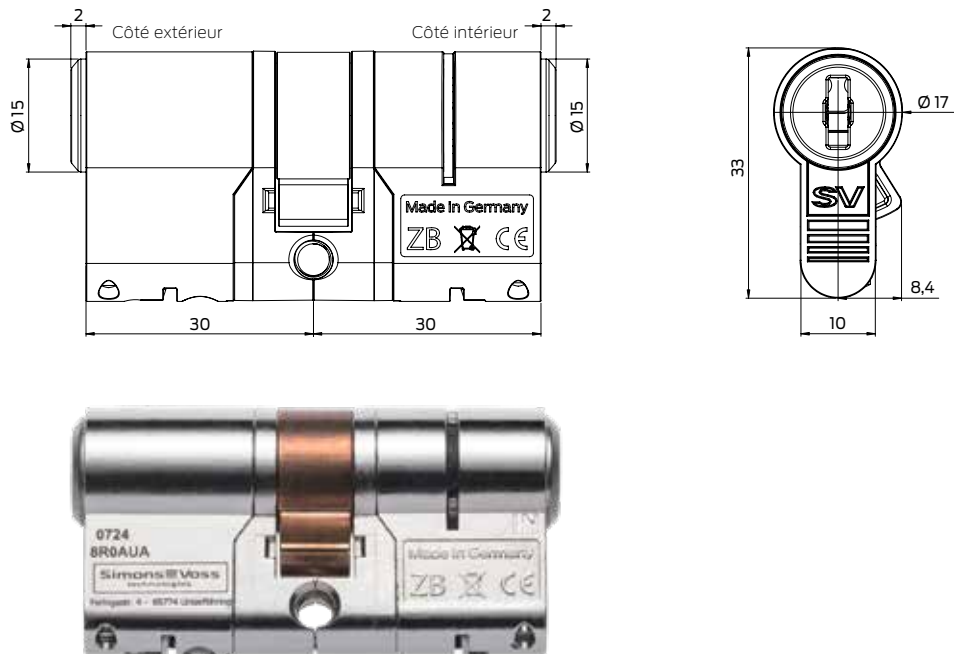
Exemples : centrales hydrauliques, éoliennes, stations de mâts radio, postes de transformation, coffres à clés, colonnes de raccordement de compteurs, boîtiers de distribution réseau, coffres à clés pour pompiers



// CARACTÉRISTIQUES TECHNIQUES

Profils	<ul style="list-style-type: none"> ❖ Cylindre à profil européen (EU) ❖ Profil scandinave (SO) ❖ Cylindre à came batteuse (LE) ❖ Cadenas (PL) 	Accès mémorisables hors ligne (option .ZK)	jusqu'à 3 000
Longueur de base	Standard : à partir de 30-30 mm Demi-cylindre : 30-10 mm	Groupes de plages horaires	100+1
Rallonges	jusqu'à une longueur max. de 65 mm	Nombre d'identifiants par cylindre	jusqu'à 64 000
Méthode de lecture	par contact	Nombre de cylindres pouvant être gérés par la FORTLOX Key	256 000
Modes de fonctionnement	Offline, réseau virtuel	Réseau virtuel	possible
Piles	-	Possibilité de mise à niveau	Micrologiciel évolutif par BLE avec une FORTLOX Key (OTA)
Durée de vie des piles	-	Certifications	❖ DIN EN 15 684:2021-05 : clé de classification 16B40D3D
Plage de températures	De -25 à +65 °C		
Classe de protection	IP54 (standard) / IP67 (option .WP)		
Signalisation	Néant		

// DIMENSIONS (PROFIL EUROPÉEN / EU)



// VERSIONS DU PRODUIT

 FORTLOX CYLINDER

FORTLOX Cylinder – Demi-cylindre Avec protection contre le perçage intégrée, commande par FORTLOX Key, longueur totale 30-10 mm	SV-ZB.EU.HZ.*
FORTLOX Cylinder – Cylindre profil européen Comfort, lecture d'un côté, intérieur aveugle Lecture d'un côté, intérieur aveugle, longueur totale 30-30 mm, protection contre le perçage intégrée, commande par FORTLOX Key	SV-ZB.EU.CB.*
FORTLOX Cylinder – Cylindre profil européen – lecture d'un côté Lecture d'un côté avec élément factice à l'intérieur, longueur totale 30-30 mm, protection contre le perçage intégrée, commande par FORTLOX Key	SV-ZB.EU.CD.*
FORTLOX Cylinder – Cylindre profil européen – Cylindre à came batteuse avec diamètre de perçage de 19 mm, protection contre le perçage intégrée, commande par FORTLOX Key	SV-ZB.LE.*
FORTLOX Cylinder – Cadenas Diamètre de l'anse de 8 mm et hauteur intérieure de l'anse de 25 mm avec protection contre le perçage intégrée et IP67, commande par FORTLOX Key	SV-ZB.PL.*

OPTIONS

Version avec contrôle d'accès, gestion des plages horaires et consignation	.ZK
Version avec protection extrême (protection contre les contaminants, par exemple des insectes)	.EP
Version résistante aux intempéries, classe de protection IP67, pour une utilisation sur portes extérieures et pour portes fortement soumises aux éclaboussures et aux projections d'eau	.WP

Pour connaître les autres versions, options et accessoires, voir la liste de prix.

Cotes en mm