



// FEATURES

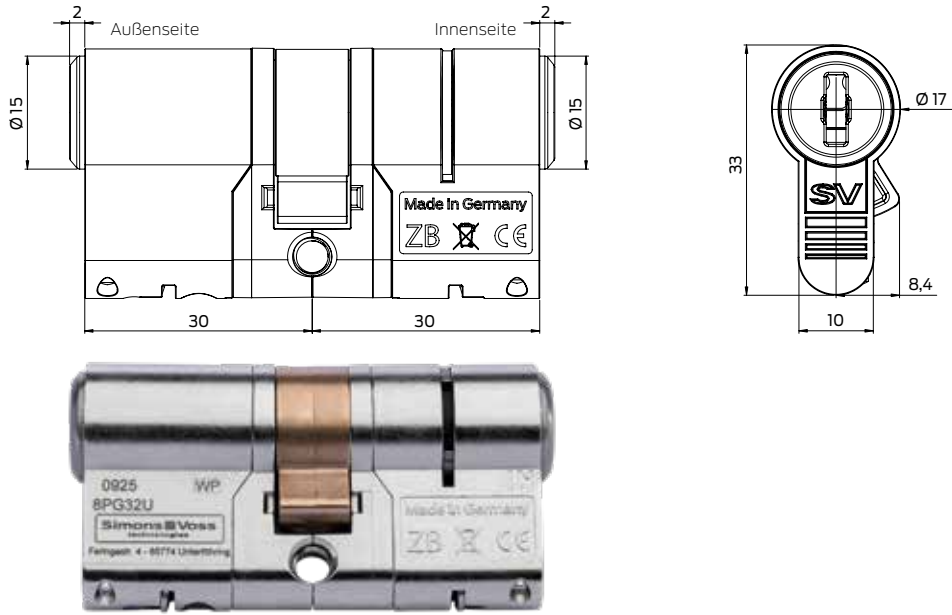
- ❖ Der erste knauf- und batterielese mechatronische Schließzylinder von SimonsVoss.
- ❖ Erhältlich in verschiedenen Bauformen für den dauerhaften Einsatz im Freien, resistent gegen Regen, UV-Strahlung und Temperaturschwankungen.
- ❖ Nachhaltiges Material durch Verwendung von Druckguss und die Vermeidung von Blei (RoHS).
- ❖ Ein extra Bohrschutz schützt die Aktor-Elektronik und das Zylinderprofil gegen externe Angriffe.
- ❖ Investitionssicherheit ist Teil des SimonsVoss Versprechens. Der FORTLOX Cylinder ist in ein bestehendes SimonsVoss-System integrierbar.
- ❖ Vollständig wartungsfrei.
- ❖ Made in Germany!

❖ **Zusätzliche Einsatzgebiete technische Infrastruktur:** Beispiele sind Umspannwerke, Wasserwerke, Windkraftanlagen, Funkmast-Stationen, Trafo-Stationen, Schlüsseltresore, Zähleranschlussssäulen, Netzverteilerkästen, Feuerwehr-Schlüsselrohre

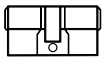
// TECHNISCHE DATEN

Profile	<ul style="list-style-type: none"> ❖ Europrofilzylinder (EU) ❖ Scandinavian Oval (SO) ❖ Hebelzylinder (LE) ❖ Padlock (PL) ❖ Halbzylinder Selbstverriegelung (SL) 	Offline speicherbare Zutritte (Option .ZK)	bis zu 3.000
Basislänge	Standard: ab 30-30 mm Halbzylinder: 30-10 mm	Zeitzonengruppen	100+1
Verlängerungen	bis max. Seitenlänge 100 mm	Anzahl der Medien pro Zylinder	bis zu 64.000
Leseverfahren	kontaktbasiert	Anzahl der Zylinder die pro FORTLOX Key verwaltet werden können	256.000
Betriebsarten	Offline, virtuelles Netzwerk	Virtuelles Netzwerk	möglich
Batterien	-	Upgradefähigkeit	Firmware upgradefähig über BLE mit einem FORTLOX Key (OTA)
Batterielebensdauer	-	Zertifikate	❖ DIN EN 15684:2021-05: Klassifikationsschlüssel 16B40D3D
Temperaturbereich	-25°C bis +65°C		
Schutzklasse	IP54 (Standard)/IP67 (Option .WP)		
Signalisierung	keine		

// **ABMESSUNGEN (EUROPROFIL/EU)**



// **PRODUKTVARIANTEN**



FORTLOX CYLINDER

Europrofil FORTLOX Cylinder – Halbzylinder Mit integriertem Bohrschutz, Baulänge 30-10 mm, mit FORTLOX Key bedienbar	SV-ZB.EU.HZ.*
Europrofil FORTLOX Cylinder – Halbzylinder Dummy Dummy, mit integriertem Bohrschutz, Baulänge 30-10 mm, mit FORTLOX Key bedienbar	SV-ZB.EU.DH.*
Europrofil FORTLOX Cylinder – Comfort, einseitig lesend, innen blind Einseitig lesend, innen blind, Baulänge 30-30 mm, integrierter Bohrschutz, mit FORTLOX Key bedienbar	SV-ZB.EU.CB.*
Europrofil FORTLOX Cylinder – Comfort, einseitig lesend, innen Dummy Einseitig lesend, innen Dummy, Baulänge 30-30 mm, integrierter Bohrschutz, mit FORTLOX Key bedienbar	SV-ZB.EU.CD.*
Europrofil FORTLOX Cylinder – außen Dummy, innen blind Außen Dummy, innen blind, Baulänge 30-30 mm, integrierter Bohrschutz, mit FORTLOX Key bedienbar	SV-ZB.EU.DB.*
Europrofil FORTLOX Cylinder – außen Dummy, innen Dummy Außen Dummy, innen Dummy, Baulänge 30-30 mm, integrierter Bohrschutz, mit FORTLOX Key bedienbar	SV-ZB.EU.DD.*
Europrofil FORTLOX Cylinder – Hebelzylinder mit Lochdurchmesser 19 mm, integrierter Bohrschutz, mit FORTLOX Key bedienbar	SV-ZB.LE.*
FORTLOX Cylinder – Vorhängeschloss Bügeldurchmesser 8 mm und Bügelinnenhöhe 25 mm mit integriertem Bohrschutz und IP67, mit FORTLOX Key bedienbar	SV-ZB.PL.*

OPTIONEN

Version mit Zutrittskontrolle, Zeitzonesteuerung und Protokollierung	.ZK
Version mit Extreme Protection (Schutz vor der Verunreinigung z.B. durch Insekten, nur in Verbindung mit WP lieferbar)	.EP
Wetterfeste Version, Schutzart IP67, für den Einsatz in Außentüren und für Türen, die starkem Spritz- und Strahlwasser ausgesetzt sind	.WP
Version mit rückseitiger Gewindebohrung M4 (nur in Verbindung mit HZ lieferbar)	.RB
Version mit Selbstverriegelung (nur in Verbindung mit HZ, nicht in Verbindung mit RB)	.SL

Weitere Varianten, Optionen und Zubehör siehe Preisliste.

Maßangaben in mm