



// EGENSKAPER

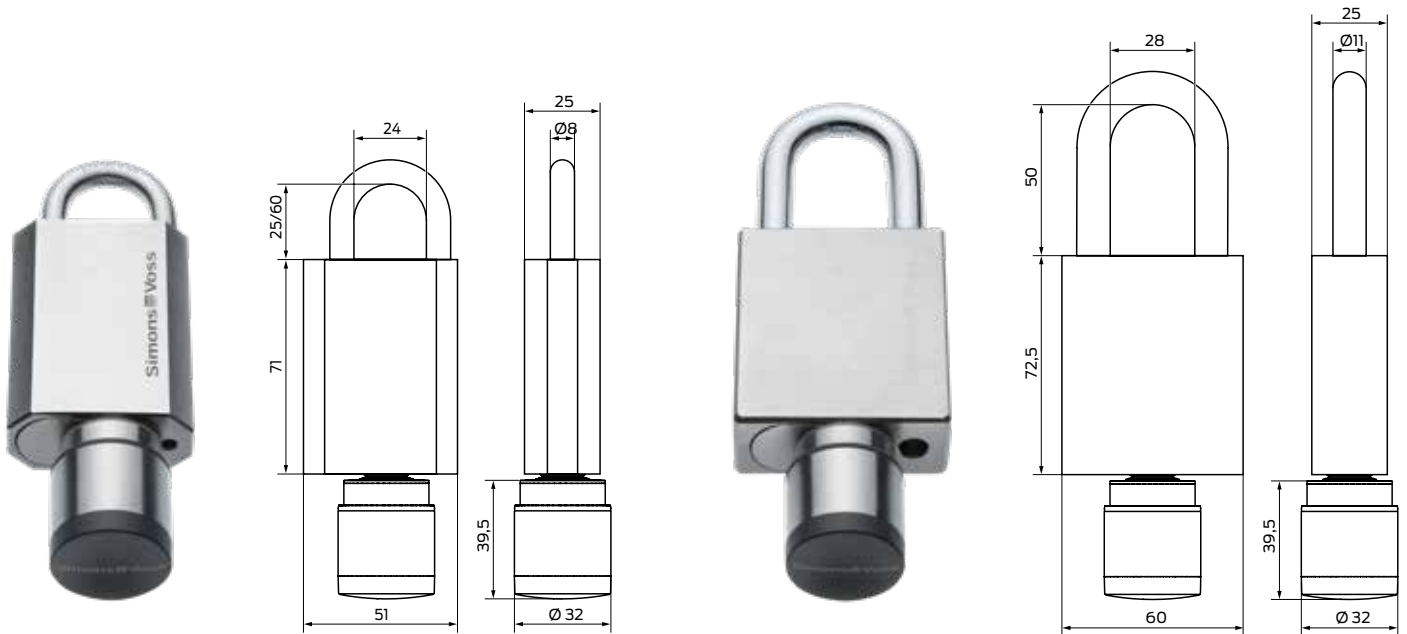
- ❖ Högsta datasäkerhet: Secure Element lagrar den krypterade systeminformationen och är en del av den nya AX-säkerhetsarkitekturen. Det här speciella chipet är en integrerad del av autentiseringen och ger ett säkert skydd mot angrepp utifrån.
- ❖ Borrskyddet skyddar aktuatorelektroniken och cylinderprofilen.
- ❖ Härdad låskropp och bygel, skyddsklass 4 enligt EN 12320 (11 mm-variant).
- ❖ Aktiv, passiv eller hybrid – alla läsvarianter kan användas och stöds av tekniken Bluetooth Low Energy (BLE).
- ❖ Ovanligt lång batterilivslängd (upp till 10 års standby)
- ❖ En säker investering är en del av SimonsVoss löfte. Cylinder AX kan integreras i befintliga system (bakåtkompatibel med befintliga komponenter)
- ❖ Snyggt utseende: Cylinder AX imponerar inte bara genom sitt utseende utan även genom bekväm haptik med ergonomiska knappar.
- ❖ Ännu bekvämare användning genom optiska och akustiska svarssignaler
- ❖ Made in Germany! En självklarhet för oss.

// TEKNISKA DATA

Mått kropp utan knapp/bygel	70 × 51 × 25 mm (8 mm bygel) resp. 72,5 × 60 × 25 mm (11 mm bygel)	Skyddsklass	IP67 (alternativ .WP)
Bygeldiameter	8 mm/11 mm	Signalering	akustisk (summer) och/eller visuell (LED – grön/röd)
Bygelns innerhöjd	25/60 mm (8 mm bygel) resp. 50 mm (11 mm bygel)	Lagringsbara tillträden offline (alternativ .ZK)	upp till 3000
Knoppar	Läsknopp: Plastlock gråsvart (RAL 7021)	Tidszonsgrupper	100 + 1
	Vridknopp: Rostfritt stål	Antal medier per cylinder	upp till 64000
	Diameter: 32 mm; Längd: 39,5 mm	Antal cylindrar som kan hanteras per transponder	304 000
Läsmetod	<ul style="list-style-type: none"> ❖ Aktiv transponderteknik 25 kHz ❖ Passiv (MIFARE® DESFire®) ❖ Hybrid (aktiv och passiv) ❖ Bluetooth Low Energy (BLE) 	Trådlöst nätverk 868 MHz	Nätverksförberedd med integrerad LockNode (kan eftermonteras)
Drifttyper	Offline, virtuellt nätverk och online (kan kombineras)	Uppgradering	Fast programvara kan uppgraderas via BLE
Batterityp	2 × CR 2450, 3 V litium	Certifikat	Klass 3 (bygeldiameter 8 mm) resp. Klass 4 (bygeldiameter 11 mm) enligt EN12320 (låskropp)
Batterilivslängd	Upp till 10 års standby eller 100 000 aktiveringar (standard)		
Temperaturområde	Drift: -25° C till +65° C		

// MÅTT (BYGELDIAMETER 8 MM)

// MÅTT (BYGELDIAMETER 11 MM)



// PRODUKTVARIANTER

DIGITALA HÄNGLÅS – BYGELDIAMETER 8 MM

Digitalt hänglås AX , Bygeldiameter 8 mm, invändig bygelhöjd 25 mm, manuell låsning, integrerat borrhskydd, kan användas med SimonsVoss-transponder	SV-Z5.PL.08.25.ML.A.G2.WP
Digitalt hänglås AX , Bygeldiameter 8 mm, invändig bygelhöjd 60 mm, självlåsande, integrerat borrhskydd, kan användas med SimonsVoss-transponder	SV-Z5.PL.08.60.SL.A.G2.WP
Digitalt hänglås AX , Bygeldiameter 8 mm, invändig bygelhöjd 60 mm, manuell låsning, integrerat borrhskydd, kan användas med SimonsVoss-transponder	SV-Z5.PL.08.60.ML.A.G2.WP
Digitalt hänglås AX , bygeldiameter 8 mm, invändig bygelhöjd 60 mm, självlåsande, integrerat borrhskydd, kan användas med SimonsVoss-transponder	SV-Z5.PL.08.60.SL.A.G2.WP

DIGITALA HÄNGLÅS – BYGELDIAMETER 11 MM

Digitalt hänglås AX , bygeldiameter 11 mm, invändig bygelhöjd 50 mm, integrerat borrhskydd, kan användas med SimonsVoss-transponder	SV-Z5.PL.11.50.ML.A.G2.WP
Digitalt hänglås AX , bygeldiameter 11 mm, invändig bygelhöjd 50 mm, självlåsande, integrerat borrhskydd, kan användas med SimonsVoss-transponder	SV-Z5.PL.11.50.SL.A.G2.WP

ALTERNATIV

Version med passerkontroll, tidszonsstyrning och händelseloggning	.ZK
Version med integrerat nätverkskort för anslutning	.LN



LÄSMETOD SOM TILLVAL:

- ⌘ Passiv (MIFARE® DESFire®) .M.G2
- ⌘ Hybrid (aktiv och passiv) .AM.G2

Fler varianter, alternativ och tillbehör finns i prislstan.

Måttangivelser i mm