



// EIGENSCHAPPEN

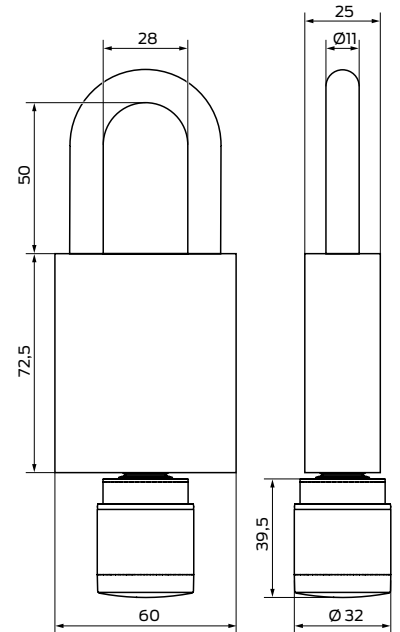
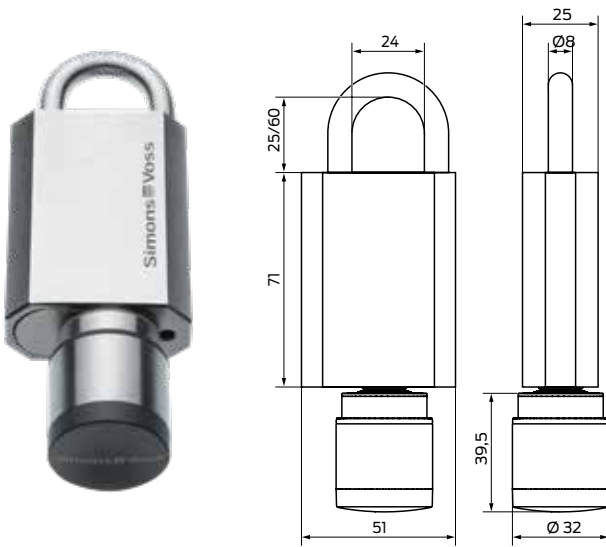
- ❖ Maximale gegevensbeveiliging: Het SecureElement slaat de gecodeerde systeemgegevens op en maakt deel uit van de nieuwe AX-veiligheids-architectuur. Deze speciale chip is een integraal onderdeel van de legitimatie en beschermt goed tegen manipulatie van buitenaf.
- ❖ De uitboorbeveiliging beschermt de elektronica van de actuator en het cilinderprofiel.
- ❖ Geharde slotkast en beugel, beschermingsklasse 4 conform EN 12320 (11 mm-variant).
- ❖ Of het nu actief, passief of hybride betreft – alle leesvarianten zijn altijd mogelijk en worden ondersteund met de Bluetooth Low Energy (BLE)-technologie.
- ❖ Zeer lange gebruiksduur batterij (maximaal 10 jaar stand-by).
- ❖ Investeringszekerheid maakt deel uit van de belofte van SimonsVoss. De cilinder AX kan in een bestaand systeem worden geïntegreerd (compatibel met bestaande componenten).
- ❖ Ruimte voor schoonheid: De cilinder AX scoort niet alleen op uiterlijk, maar ook door de comfortabele haptiek met ergonomische knoppen.
- ❖ Meer bedieningsgemak door optische en akoestische feedback.
- ❖ Made in Germany! Voor ons héél vanzelfsprekend.

// TECHNISCHE GEGEVENS

Afmetingen basislichaam zonder knop/beugel:	70 × 51 × 25 mm (8 mm beugel) resp. 72,5 × 60 × 25 mm (11 mm beugel)	Beschermingsklasse	IP67 (optie .WP)
Doorsnede beugel	80 mm / 11 mm	Signalering	Akoestisch (zoemer) en / of visueel (LED – groen/rood)
Binnenhoogte beugel	25/60 mm (8 mm beugel) resp. 50 mm (11 mm beugel)	Offline te bewaren passages (optie .ZK)	max. 3.000
Knoppen	Leesknoop: kunststof kapje zwartgrijs (RAL 7021)	Tijdzonegroepen	100+1
	Draaiknop: RVS	Aantal media per cilinder	max. 64.000
	Diameter: 32 mm; lengte: 39,5 mm	Aantal cilinders dat per transponder beheerd kan worden	304.000
Uitleesprocedure	<ul style="list-style-type: none"> ❖ Actieve transpondertechnologie 25 kHz ❖ Passief (MIFARE® DESFire®) ❖ Hybride (actief en passief) ❖ Bluetooth Low Energy (BLE) 	Radiografisch netwerk 868 MHz	Direct in netwerk op te nemen met geïntegreerde LockNode (als uitbreiding achteraf)
Bedrijfsmodii	Offline, virtueel netwerk en online (te combineren)	Upgrade-mogelijkheid	Firmware-upgrade mogelijk via BLE
Soort batterij	2 x CR 2450, 3 V lithium	Certificaten	Klasse 3 (beugeldiameter 8 mm) resp. klasse 4 (beugeldiameter 11 mm) conform EN12320 (slotkast)
Levensduur van batterijen	Tot 10 jaar stand-by of 100.000 activeringen (standaard)		
Temperatuurbereik	Bedrijf: -25° C bis +65° C		

// AFMETINGEN (BEUGELDIAMETER 8 MM)

// AFMETINGEN (BEUGELDIAMETER 11 MM)



// PRODUCTVARIANTEN

DIGITALE HANGSLOTEN – BEUGELDIAMETER 8 MM

Digitaal hangslot AX; beugeldiameter 8 mm, binnenhoogte beugel 25 mm, handmatig sluitend, geïntegreerde uitboorbeveiliging, met SimonsVoss-transponders te bedienen	SV-Z5.PL.08.25.ML.A.G2.WP
Digitaal hangslot AX; beugeldiameter 8 mm, binnenhoogte beugel 25 mm, zelfsluitend, geïntegreerde uitboorbeveiliging, met SimonsVoss-transponders te bedienen	SV-Z5.PL.08.25.SL.A.G2.WP
Digitaal hangslot AX; beugeldiameter 8 mm, binnenhoogte beugel 60 mm, handmatig sluitend, geïntegreerde uitboorbeveiliging, met SimonsVoss-transponders te bedienen	SV-Z5.PL.08.60.ML.A.G2.WP
Digitaal hangslot AX; beugeldiameter 8 mm, binnenhoogte beugel 60 mm, zelfsluitend, geïntegreerde uitboorbeveiliging, met SimonsVoss-transponders te bedienen	SV-Z5.PL.08.60.SL.A.G2.WP

DIGITALE HANGSLOTEN – BEUGELDIAMETER 11 MM

Digitaal hangslot AX; beugeldiameter 11 mm, binnenhoogte beugel 50 mm, handmatig sluitend, geïntegreerde uitboorbeveiliging, met SimonsVoss-transponders te bedienen	SV-Z5.PL.11.50.ML.A.G2.WP
Digitaal hangslot AX; beugeldiameter 11 mm, binnenhoogte beugel 50 mm, zelfsluitend, geïntegreerde uitboorbeveiliging, met SimonsVoss-transponders te bedienen	SV-Z5.PL.11.50.SL.A.G2.WP

OPTIES

Versie met toegangscontrole, tijdzonesturing en protocollering	.ZK
Versie met geïntegreerde netwerkprintplaat voor de netwerkintegratie	.LN



OPTIONELE UITLEESPROCEDURES:

Passief (MIFARE® DESFire®)	.M.G2
Hybride (actief en passief)	.AM.G2

Zie prijslijst voor meer varianten, opties en accessoires.

Afmetingen in mm

PD.PLAX.NL – 2025.07