



// **KENDETEGN**

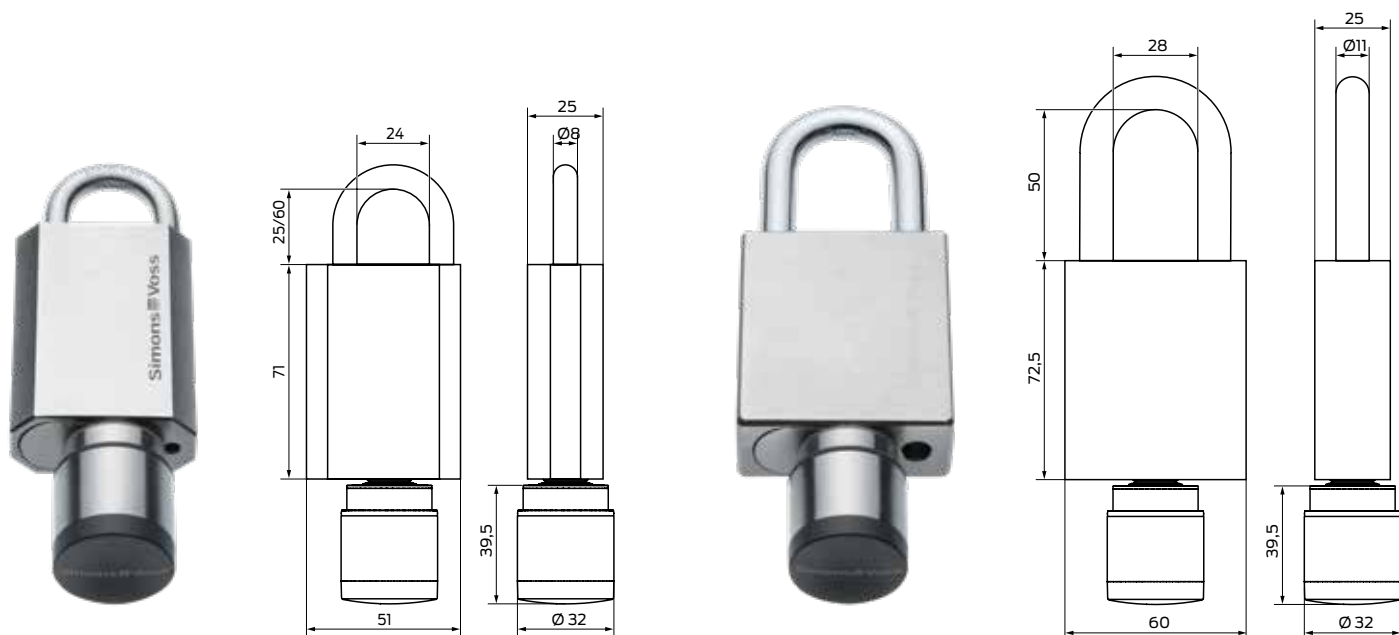
- ❖ Højeste datasikkerhed: SecureElement gemmer de krypterede systemdata og er en del af den nye AX-sikkerhedsarkitektur. Denne særlige chip er en integreret del af autentificeringssystemet og giver sikker beskyttelse mod angreb udefra.
- ❖ Borebeskyttelsen beskytter aktuatorelektronikken og cylinderprofilen.
- ❖ Låselegeme og bøjle hærdet, kapslingsklasse 4 iht. EN 12320 (11 mm-variant).
- ❖ Aktiv, passiv eller hybrid – alle læsevarianter er altid mulige og understøttes med Bluetooth Low Energy (BLE)-teknologien.
- ❖ Usædvanligt lang batterilevetid (op til 10 års standby).
- ❖ Investeringssikkerhed er en del af SimonsVoss' løfte. Cylinder AX kan integreres i et eksisterende system (kompatibel nedefter i forhold til eksisterende komponenter)
- ❖ Plads til forskønnelse: Cylinder AX imponerer ikke kun med sit udseende, men også fordi den føles komfortabel med ergonomisk knopgreb.
- ❖ Endnu mere betjeningskomfort takket være optiske og akustiske tilbagemeldinger
- ❖ Made in Germany! En selvfølge for os.

// **TEKNISKE DATA**

Mål på grundlegeme uden knopgreb/bøjle	70 × 51 × 25 mm (8 mm-bøjle) hhv. 72,5 × 60 × 25 mm (11 mm-bøjle)	Kapslingsklasse	IP67 (option .WP)
Bøjlediameter	8 mm/11 mm	Signalering	Akustisk (buzzer) og/eller visuel (LED – grøn/rød)
Indvendig bøjlehighøjde	25/60 mm (8 mm bøjle) hhv. 50 mm (11 mm-bøjle)	Adgange, der kan gemmes offline (option .ZK)	Op til 3.000
Knopgreb	Læseknop: Kunststofkappe sortgrå (RAL 7021)	Tidszonegrupper	100+1
	Drejeknop: Rustfrit stål	Antal medier pr. cylinder	Op til 64.000
	Diameter: 32 mm; længde: 39,5 mm	Antal cylindre, der kan administreres pr. transponder	304.000
Læseproces	<ul style="list-style-type: none"> ❖ Aktiv transponderteknologi 25 KHz ❖ Passiv (MIFARE® DESFire®) ❖ Hybrid (aktiv og passiv) ❖ Bluetooth Low Energy (BLE) 	Trådløst netværk 868 MHz	Kan sammenkobles direkte med LockNode (kan eftermonteres)
Driftsformer	Offline, virtuelt netværk og online (kan kombineres)	Opgraderingsevne	Firmware kan opgraderes via BLE
Batteritype	2 x CR 2450, 3 V litium	Certifikater	Klasse 3 (bøjlediameter 8 mm) hhv. klasse 4 (bøjlediameter 11 mm) iht. EN12320 (låselegeme)
Batteriets levetid	Op til 10-års standby eller 100.000 aktiveringer (standard)		
Temperaturområde	Drift: -25 °C til +65 °C		

// MÅL (BØJLEDIAMETER 8 MM)

// MÅL (BØJLEDIAMETER 11 MM)



// PRODUKTVARIANTER

DIGITALE HÆNGELÅSE – BØJLEDIAMETER 8 MM

Digital hængelås AX , bøjlediameter 8 mm, bøjlehighøjde indvendigt 25 mm, manuel lukning, integreret borebeskyttelse, kan betjenes med SimonsVoss transponder	SV-Z5.PL.08.25.ML.A.G2.WP
Digital hængelås AX , bøjlediameter 8 mm, bøjlehighøjde indvendigt 25 mm, selvlukning, integreret borebeskyttelse, kan betjenes med SimonsVoss transponder	SV-Z5.PL.08.25.SL.A.G2.WP
Digital hængelås AX , bøjlediameter 8 mm, bøjlehighøjde indvendigt 60 mm, manuel lukning, integreret borebeskyttelse, kan betjenes med SimonsVoss transponder	SV-Z5.PL.08.60.ML.A.G2.WP
Digital hængelås AX , bøjlediameter 8 mm, bøjlehighøjde indvendigt 60 mm, selvlukning, integreret borebeskyttelse, kan betjenes med SimonsVoss transponder	SV-Z5.PL.08.60.SL.A.G2.WP

DIGITALE HÆNGELÅSE – BØJLEDIAMETER 11 MM

Digital hængelås AX , bøjlediameter 11 mm, bøjlehighøjde indvendigt 50 mm, manuel lukning, integreret borebeskyttelse, kan betjenes med SimonsVoss transponder	SV-Z5.PL.11.50.ML.A.G2.WP
Digital hængelås AX , bøjlediameter 11 mm, bøjlehighøjde indvendigt 50 mm, selvlukning, integreret borebeskyttelse, kan betjenes med SimonsVoss transponder	SV-Z5.PL.11.50.SL.A.G2.WP

MULIGHEDER

Version med adgangskontrol, tidszonestyring og protokollering	.ZK
Version med integreret netværksprintkort til sammenkobling	.LN



VALGFRI LÆSEMETODE:

- ⌘ Passiv (MIFARE® DESFire®) .M.G2
- ⌘ Hybrid (aktiv og passiv) .AM.G2

Flere varianter, muligheder og tilbehør se prislister.

Målangivelser i mm