



// EGENSKAPER

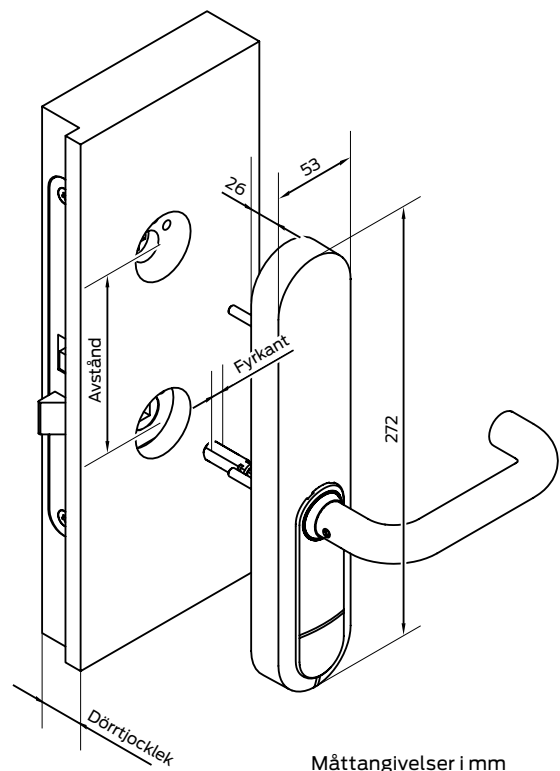
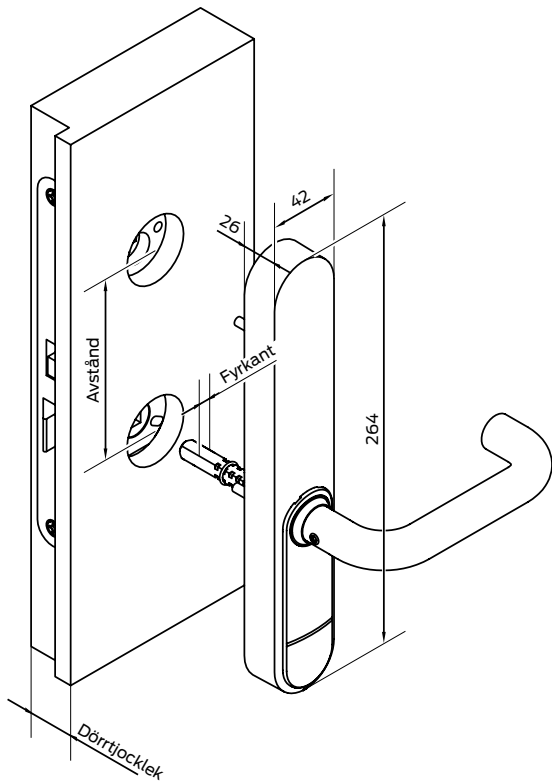
- ❖ Optimal lösning för din monteringsituation: Monteringen går snabbt på hela dörrblad och rörramsdörrar utan några ytterligare borrhål (DIN 18251) inklusive mekanisk låsning som tillval.
- ❖ Lämpligt för användning utomhus (IP66), kan erhållas som skyddshandtag (ES3/RC4) och kan kombineras med panikreglar (EN1125).
- ❖ SmartHandle AX Advanced kan anpassas till dörrtjocklek, avståndsmått och fyrkant.
- ❖ Tidlös design: Hölje i hög kvalitet av borstat rostfritt stål som kan kombineras med en mängd eleganta handtag även från andra tillverkare (t.ex. FSB).
- ❖ Med det integrerade SecureElement skyddas data, åtkomster autentiseras säkert och manipulation förhindras.
- ❖ En säker investering är en del av SimonsVoss löfte. SmartHandle AX Advanced kan öppnas även med första generationens transponder.
- ❖ Genom en kompletterande provning enligt DIN EN 16867 har en varaktig funktionalitet på 1 miljon testcykler verifierats.
- ❖ Made in Germany. En självklarhet för oss.

// TEKNISKA DATA

Varianter	Monteringsvarianter för rörramsdörrar (ovala rosetter) och hela dörrblad med Europrofilcylinder och Swiss Round (runda rosetter, kort skylt, lång skylt, skyddshandtag och andra), Scandinavian Oval och panikregelanpassningar	Drifttyper	Offline, virtuellt nätverk och online (kan kombineras)
Mått kåpa smal (BxHxD)	❖ 42 × 264 × 26 mm	Batterityp	4× CR2450 3V litium
Mått kåpa bred (BxHxD)	❖ 53 × 272 × 26 mm	Batterilivslängd	Upp till 10 års standby eller 200 000 aktiveringar (aktiv) 100 000 aktiveringar (passiv)
Specifikationer dörrmått (beroende på variant)	❖ Dörrtjocklek: 32–185 mm ❖ Avståndsmått: 70–105 mm ❖ Fyrkant: 7 8 8,5 9 10	Temperaturområde	Drift: –25 °C till +60 °C
Läsmetod	❖ Aktiv transponderteknik 25 kHz ❖ Passiv teknik 13,56 MHz (MIFARE® DESFire®) ❖ Hybrid (aktiv och passiv) ❖ Bluetooth® Low Energy	Skyddsklass	Upp till IP66 (alternativ .WP)
		Signalering	Akustisk (summer) Visuell (LED – grön/röd)
		Lagringsbara tillträden	Upp till 3 000
		Tidszonsgrupper	100 + 1
		Antal medier som kan hanteras per SmartHandle AX Advanced	Upp till 64 000
		Nätverkskompatibilitet	Nätverksförberedd med integrerad LockNode (kan eftermonteras)
		Uppgradering	Fast programvara kan uppgraderas

// VARIANT SKANDINAVISK OVAL SMAL

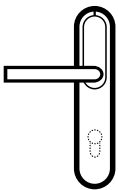
// VARIANT SKANDINAVISK OVAL BRED



Måttangivelser i mm



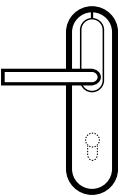
// VARIANTER



K1 / N1 / N2 / N3 / M1 / M2 / A4

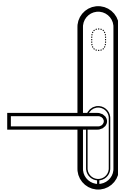
för rörramsdörrar med oval rosett eller hela dörrblad med hål för lång skylt/kort skylt för Europrofilcylinder och Swiss Round.

Kan erhållas som skyddshandtag och med panikregelanpassning. Beakta kompatibiliteten.



L1

för hela dörrblad med runda rosetter för Europrofilcylinder och Swiss Round.



P1

för dörrar med Scandinavian Oval-profil.



// HANDTAG

A



B



C



D



E



F



L



// FINISH

 Silver/vit

 Silver/gråsvart

 Silver/djupsvart

 Mässing/vit

 Mässing/gråsvart



// CERTIFIKAT

- Allmänt provningscertifikat
- DIN EN 16867
- DIN EN 1634
- DIN EN 179
- DIN EN 1906 (klass 4)
- DIN EN 1125
- DIN 18257 (ES3)(Variant M1)
- PAS24 (förbereds)
- SKG*** (Variant M2)

