



// EIGENSCHAPPEN

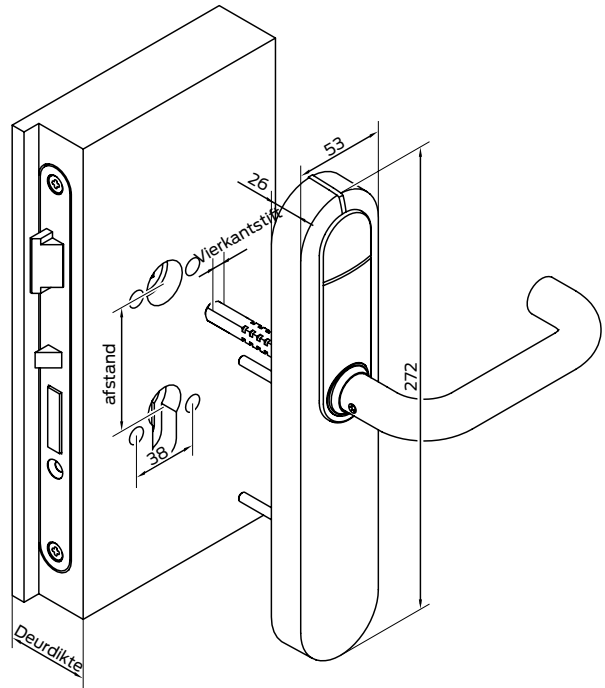
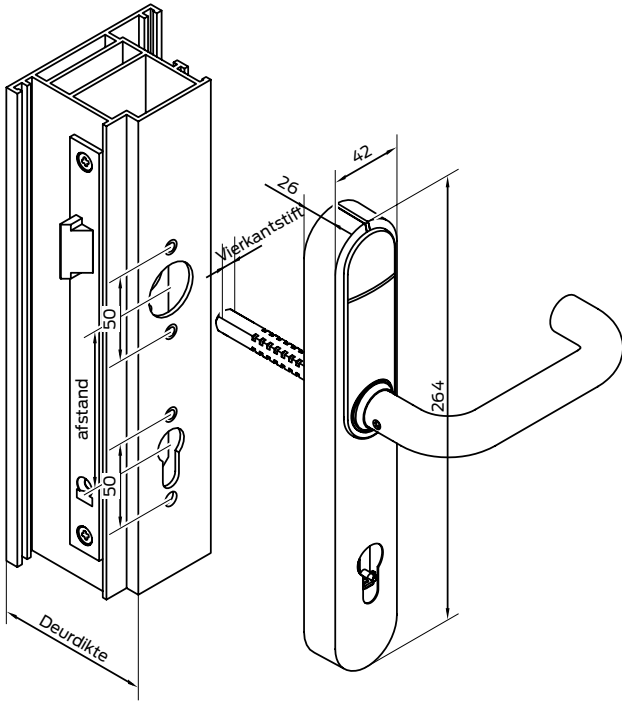
- ❖ Optimale oplossing voor uw inbouwsituatie: De montage gebeurt in korte tijd zonder extra boorgaten bij massieve deuren en deuren met buisframe (DIN 18251), inclusief optionele mechanische extra vergrendeling.
- ❖ Geschikt voor buitengebruik (IP66), verkrijgbaar als veiligheidsbeslag (ES3/RC4) en te combineren met paniekstangen (EN1125).
- ❖ De SmartHandle AX Advanced is aanpasbaar aan de deurdikte, de afstandsmaat en de vierkantstift.
- ❖ Tijdloos design: hoogwaardige, geborstelde roestvrijstalen cover, die met een groot aantal elegante deurkrukken, ook van bekende merken (bijv. FSB), kan worden gecombineerd.
- ❖ Met het geïntegreerde SecureElement worden gegevens beschermd, toegangen veilig geauthenticeerd en manipulaties voorkomen.
- ❖ Investeringszekerheid maakt deel uit van de belofte van SimonsVoss. want u kunt de SmartHandle AX Advanced zelfs nog bedienen met uw transponder uit de eerste generatie.
- ❖ Door een extra controle (DIN EN 16867) werd een duurzame werking van 1 miljoen testcycli aangetoond.
- ❖ Made in Germany.
Voor ons héél vanzelfsprekend.

// TECHNISCHE GEGEVENS

Uitvoeringen	Montagevarianten voor deuren met buisframe (ovale rozetten) en massieve deuren met Euro-PC en Swiss Round (ronde rozetten, korte schilden, lange schilden, veiligheidsbeslag en overige), Scandinavian Oval en aanpassingen met paniekstang	Bedrijfsmodii	Offline, virtueel netwerk en online (te combineren)
Afmetingen cover smal (BxHxD)	❖ 42x264x26 mm	Soort batterij	4 x CR2450 3 V lithium
Afmetingen cover breed (BxHxD)	❖ 53x272x26 mm	Levensduur van batterijen	Tot 10 jaar stand-by of 200.000 activeringen (actief) 100.000 activeringen (passief)
Deurafmetingen (afhankelijk van de variant)	❖ Deurdikte: 32–185 mm ❖ Afstandsmaten: 70–105 mm ❖ Vierkantstift: 7 8 8,5 9 10	Temperatuurbereik	Bedrijf: -25 °C tot +60 °C
Uitleesprocedure	❖ Actieve transpondertechnologie 25 kHz ❖ Passieve technologie 13,56 MHz (MIFARE® DESFire®) ❖ Hybride (actief en passief) ❖ Bluetooth® Low Energy	Beschermingsklasse	Tot IP66 (optie .WP)
		Signalering	Akoestisch (zoemer) Visueel (LED – groen/rood)
		Geheugen voor opslag doorgangen	Max. 3.000
		Tijdzonegroepen	100+1
		Aantal media dat per SmartHandle AX Advanced beheerd kan worden	Max. 64.000
		Geschiktheid voor netwerken	Direct in netwerk op te nemen met geïntegreerde LockNode (als uitbreiding achteraf)
		Upgrade-mogelijkheid	Firmware geschikt voor upgrade

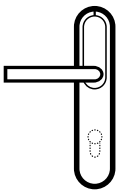
// VARIANT OVALE ROZETTEN

// VARIANT RONDE ROZETTEN



Afmetingen in mm

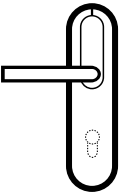
// VARIANTEN



K1 / N1 / N2 / N3 / M1 / M2 / A4

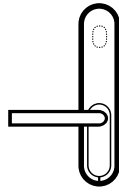
voor buisframedeuren met ovale rozetten of massieve deuren met langschild-/ kortschildboringen voor Euro-PC en SR.

Verkrijgbaar als veiligheidsbeslag en met aanpassing met paniekstang, op compatibiliteit letten.



L1

voor massieve deuren met ronde rozetten voor Euro-PC en SR.



P1

voor deuren met Scandinavian Oval-profiel.

// CERTIFICATEN



- Algemene bouwkundige toelating
- DIN EN 16867
- DIN EN 1634
- DIN EN 179
- DIN EN 1906 (klasse 4)
- DIN EN 1125
- DIN 18257 (ES3) (variant M1)
- PAS24 (in voorbereiding)
- SKG*** (variant M2)

// DEURKRUKKEN

A



B



C



D



E



F



L



// AFWERKINGEN

- Zilverkleurig/wit
- Zilverkleurig/zwartgrijs
- Zilverkleurig/gitzwart
- Messing/wit
- Messing/zwartgrijs