



// **CARATTERISTICHE**

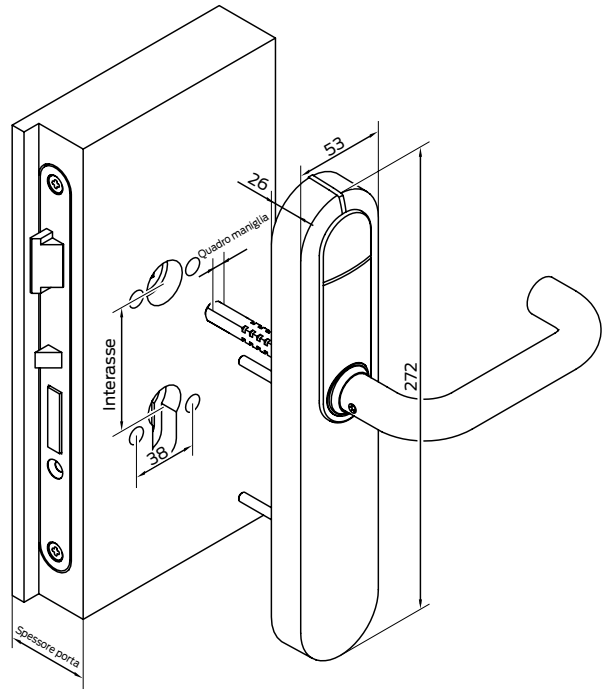
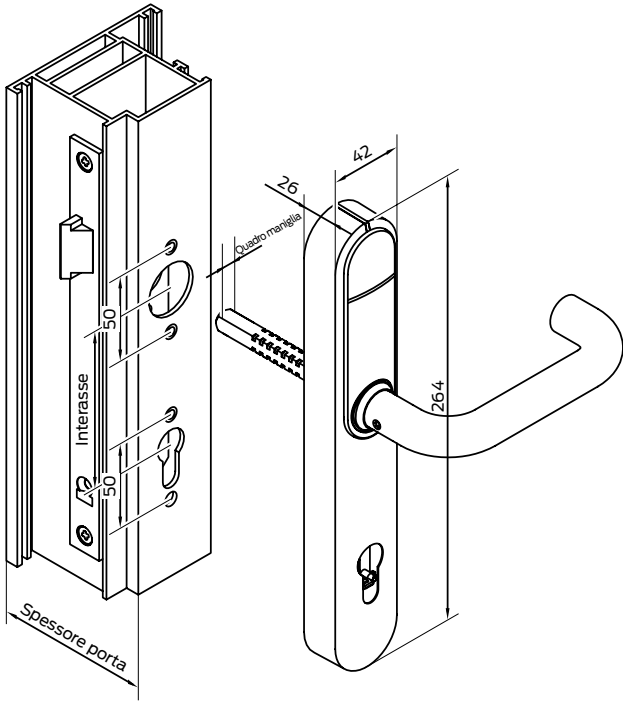
- ❖ Soluzione ottimale per il vostro progetto: il montaggio avviene in breve tempo senza ulteriori fori nelle porte, anche con telaio tubolare (DIN 18251), con opzione per override meccanico.
- ❖ Idonea per uso esterno (IP66), disponibile come maniglia di sicurezza (ES3 / RC4) e abbinabile a maniglioni antipanico (EN1125).
- ❖ La SmartHandle AX Advanced è adattabile a spessore porta, interasse e quadro maniglia.
- ❖ Design pulito: cover in acciaio inox spazzolato di alta qualità, abbinabile a una molteplicità di maniglie di design, anche di altri produttori (ad es. FSB).
- ❖ Il SecureElement integrato protegge i dati, autentica in modo sicuro gli accessi e impedisce le manipolazioni.
- ❖ Un test supplementare (DIN EN 16867) ha dimostrato una funzionalità continua di 1 milione di cicli di prova.
- ❖ Made in Germany. Garanzia di qualità.

// **DATI TECNICI**

Varianti	Varianti di montaggio anche per porte con telaio tubolare (rosette ovali) con cilindro a profilo europeo e tondo svizzero (rosette tonde, placca corta, placca lunga, maniglia di sicurezza e altro), ovale scandinavo e adattamenti a maniglioni antipanico.	Modalità funzionali	Offline, rete virtuale e online (combinabili)
Dimensioni cover stretta (LxHxP)	❖ 42x264x26 mm	Tipo di batteria	4 x CR2450 3V al litio
Dimensioni cover larga (LxHxP)	❖ 53x272x26 mm	Durata delle batterie	Fino a 10 anni in stand-by o 200.000 azionamenti (attiva) 100.000 azionamenti (passiva)
Dimensioni di default della porta (in base alla variante)	❖ Spessore porta: 32–185 mm ❖ Interasse: 70–105 mm ❖ Quadro maniglia: 7   8   8,5   9   10	Range di temperatura	In esercizio: da -25 °C a +60 °C
Procedimento di lettura	❖ Tecnologia transponder attiva 25 KHz ❖ Tecnologia passiva 13,56 MHz (MIFARE® DESFire®) ❖ Ibrida (attiva e passiva) ❖ Bluetooth® Low Energy	Grado di protezione	Fino a IP66 (opzione .WP)
		Segnalazione	Acustica (cicalino) Ottica (LED – verde/rosso)
		Accessi memorizzabili	Fino a 3000
		Gruppi fasce temporali	100+1
		Numero di mezzi che possono essere gestiti per ogni SmartHandle AX Advanced	Fino a 64000
		Capacità di rete	Direttamente collegabile con LockNode integrato (installabile successivamente)
		Possibilità di aggiornamento	Firmware aggiornabile

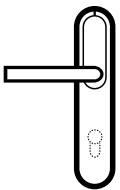
// VARIANTE ROSETTE OVALI

// VARIANTE ROSETTE TONDE



Dimensioni in mm

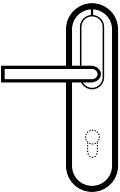
// VARIANTI



K1 / N1 / N2 / N3 / M1 / M2 / A4

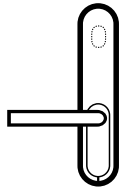
anche per porte con telaio tubolare con fori per placca lunga placca corta per profilo europeo e tondo svizzero.

Disponibile come maniglia di sicurezza e con adattamento a maniglie antipanico; prestare attenzione alla compatibilità.



L1

per porte con rosette tonde per profilo europeo e tondo svizzero.



P1

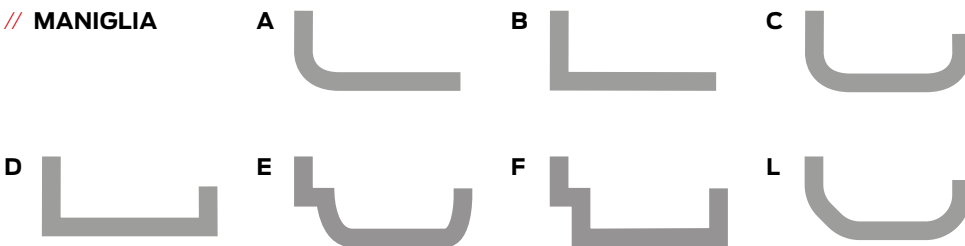
per porte con profilo ovale scandinavo.

// CERTIFICATI



- DIN EN 16867
- DIN EN 1634
- DIN EN 179
- DIN EN 1906 (classe 4)
- DIN EN 1125
- DIN 18257 (ES3) (variante M1)
- PAS24 (in preparazione)
- SKG\*\*\* (variante M2)

// MANIGLIA



// FINITURE

- Argento/Bianco
- Argento/Grigio-nero
- Argento/Nero intenso
- Ottone/Bianco
- Ottone/Grigio-nero