



// CARACTÉRISTIQUES

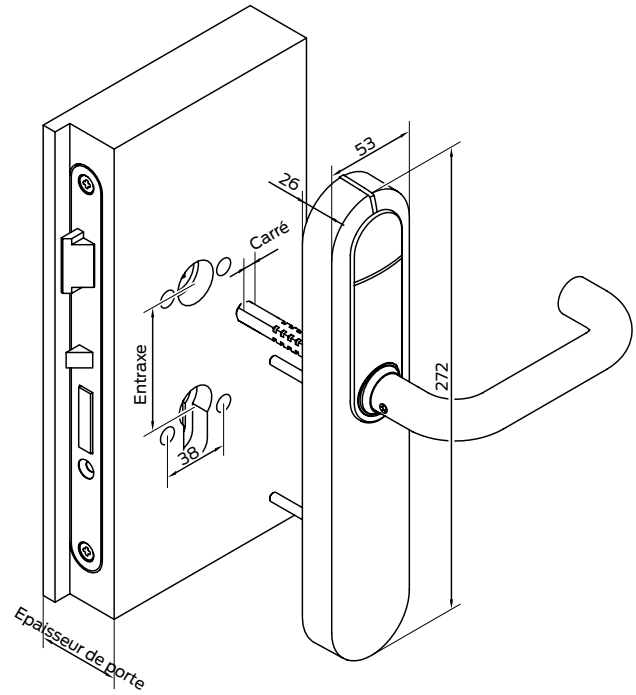
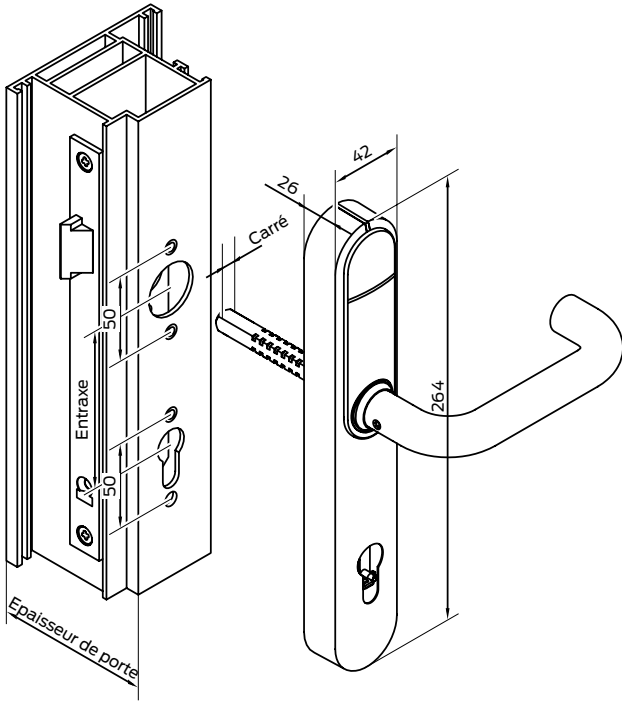
- ❖ Solution optimale pour votre installation : le montage s'effectue rapidement et sans perçage supplémentaire sur les portes à vantail plein et à cadre tubulaire (DIN 18251), le verrouillage mécanique est en option.
- ❖ Convient pour une utilisation en extérieur (IP66), version anti-vandalisme disponible en option (ES3 / RC4) et peut être associée à des barres anti-panique (EN1125).
- ❖ La SmartHandle AX Advanced convient à toutes épaisseurs de porte, entraxes et carrés.
- ❖ Design intemporel : capot en acier inoxydable brossé de qualité Premium pouvant être combiné à des poignées de porte élégantes (FSB).
- ❖ Le SecureElement intégré permet de protéger les données, d'authentifier les accès de manière sécurisée et d'empêcher toute manipulation.
- ❖ La sécurité de l'investissement fait partie de la promesse de SimonsVoss. Rétrocompatibilité : ouvrez votre SmartHandle AX Advanced y compris avec votre transpondeur de première génération.
- ❖ Fiabilité éprouvée : plus d'un million de cycles testés selon la norme DIN EN 16867
- ❖ Made in Germany.

// DONNÉES TECHNIQUES

Variantes	Pour tous types de portes bois, métalliques et PVC, cylindres Européen & Suisse, rosaces rondes & ovales, plaques étroites & larges, option anti-vandalisme et adaptation barres anti-panique.	Mode de fonctionnement	Online, réseau virtuel et Offline (combinable)
Dimensions capot étroit (L x H x P)	❖ 42x264x26 mm	Type de piles	4 x CR2450 3V Lithium
Dimensions capot large (L x H x P)	❖ 53x272x26 mm	Durée de vie des piles	Jusqu'à 10 ans en mode veille ou 200.000 activations (actif) 100.000 activations (passif)
Dimensions de la porte (en fonction de la variante)	❖ Epaisseur de la porte : 32–185 mm ❖ Entraxe : 70–105 mm ❖ Carrés : 7 8 8,5 9 10	Plage de températures	Fonctionnement : de -25°C à +60°C
Technologies de lecture	❖ Technologie active 25 KHz ❖ Technologie passive 13,56 MHz (MIFARE® DESFire®) ❖ Hybride (active & passive) ❖ Bluetooth® Low Energy (BLE)	Classe de protection	Jusqu'à IP66 (option .WP)
		Signalisation	Sonore (buzeur) Visuel (LED - vert/rouge)
		Historique des passages	Jusqu'à 3.000 événements
		Groupes de plages horaires	100+1
		Nombre de médias pouvant être gérés par SmartHandle AX Advanced	Jusqu'à 64.000
		Possibilité de mise en réseau	Mise en réseau directe avec nœud de réseau intégré (possibilité de mise à niveau)
		Mise à jour	Mise à jour possible du micrologiciel

// PORTE MÉTALLIQUE

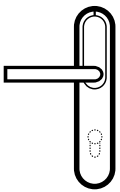
// PORTE BOIS



Dimensions en mm



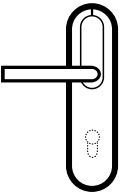
// VERSIONS



K1 / N1 / N2 / N3 / M1 / M2 / A4

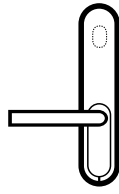
Pour les portes métalliques (rosaces ovales) ou portes bois (plaques), cylindres Européen & Suisse.

Disponible en version anti-vandalisme (ES3 / RC4) et pouvant être associée à des barres anti-panique (EN1125).



L1

pour portes pleines (rosaces rondes), cylindres Européen & Suisse.



P1

pour portes avec profil ovale scandinave.



// POIGNÉES

A



B



C



D



E








F



L



// FINITIONS

-  Argenté/blanc
-  Argenté/gris-noir
-  Argenté/noir profond
-  Laiton/blanc
-  Laiton/gris noir



// CERTIFICATS

- Agrément technique général
- DIN EN 16867
- DIN EN 1634
- DIN EN 179
- DIN EN 1906 (Classe 4)
- DIN EN 1125
- DIN 18257 (ES3) (Version M1)
- PAS24 (En cours)
- SKG*** (Version M2)