



// **EGENSKABER**

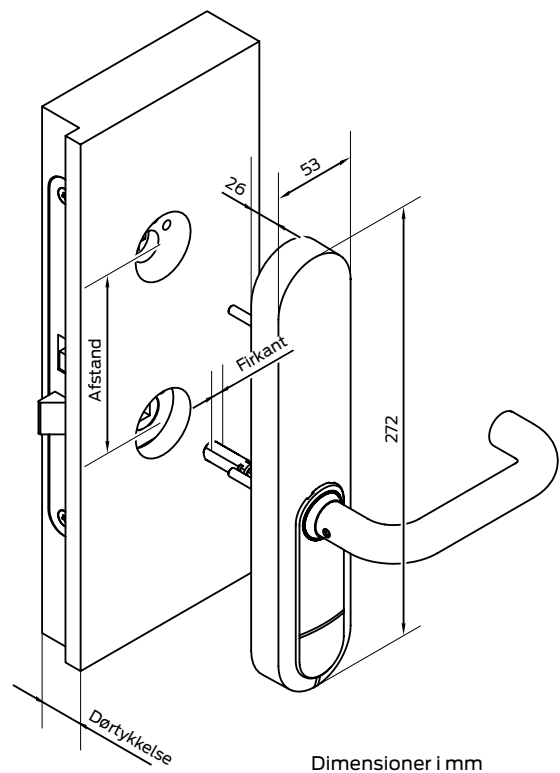
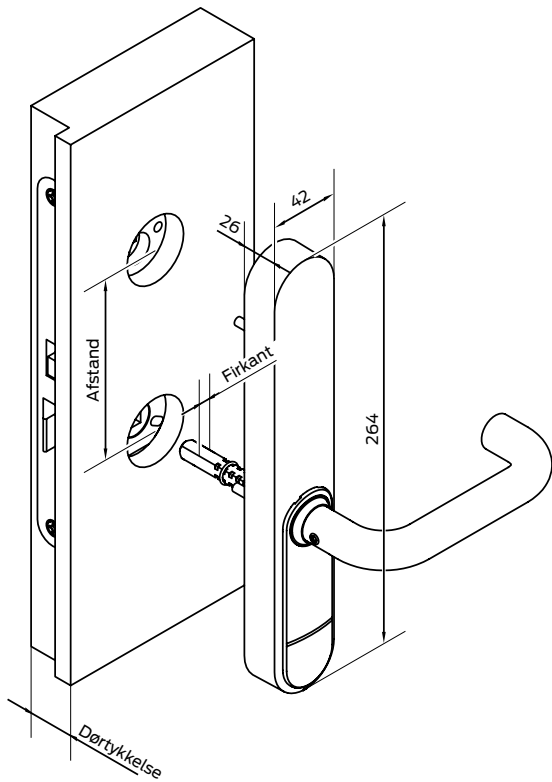
- ❖ Optimal løsning til din installationssituation: Installationen udføres på kort tid uden yderligere boring på massive fløj- og rørrammedøre (DIN 18251), inklusive valgfri mekanisk overlåsning.
- ❖ Velegnet til udendørs brug (IP66), fås som sikkerhedsbeslag (ES3/RC4) og kan kombineres med panikstænger (EN1125).
- ❖ SmartHandle AX Advanced kan tilpasses til dørens tykkelse, afstandsmål og firkant.
- ❖ Tidløst design: Dæksel i børstet rustfrit stål af høj kvalitet, som kan kombineres med en række elegante greb, også fra kendte producenter (f.eks. FSB).
- ❖ Med det integrerede SecureElement biver data beskyttet, adgang bliver sikkert godkendt, og manipulation forhindres.
- ❖ Investeringssikkerhed er en del af SimonsVoss' løfte. Du kan endda åbne SmartHandle AX Advanced med din førstegenerations-transponder.
- ❖ Gennem en supplerende test (DIN EN 16867) er der påvist en vedvarende funktionsevne på 1 mio. testcykluser.
- ❖ „Made in Germany“.
For os er det en selvfølge.

// **TEKNISKE DATA**

Varianter	Installationsvarianter til rørrammedøre (ovale rosetter) og massive fløjdøre med Euro-PZ og Swiss Round (runde rosetter, kort skilt, langt skilt, sikkerhedsbeslag med mere), Scandinavian Oval og tilpasninger til panikstang	Driftsmåder	Offline, virtuelt netværk og online (kan kombineres)
Dimensioner for smalt dæksel (BxHxD)	❖ 42x264x26 mm	Batteritype	4 x CR2450 3V litium
Dimensioner for bredt dæksel (BxHxT)	❖ 53x272x26 mm	Batteriets levetid	Op til 10 års standby eller 200.000 aktiveringer (aktiv) 100.000 aktiveringer (passiv)
Dørmål (afhængigt af variant)	❖ Dørtykkelse: 32–185 mm ❖ Afstandsmål: 70–105 mm ❖ Firkant: 7 8 8,5 9 10	Temperaturområde	Drift: -25 °C til +60 °C
Læsemetode	❖ Aktiv transponderteknologi 25 KHz ❖ Passiv teknologi 13,56 MHz (MIFARE® DESFire®) ❖ Hybrid (aktiv und passiv) ❖ Bluetooth® Low Energy	Kapslingsklasse	Op til IP66 (ekstraudstyr .WP)
		Signalering	Akustisk (summer) Visuel (LED - grøn / rød)
		Adgange, der kan gemmes	Op til 3.000
		Tidszonegrupper	100+1
		Antal medier, der kan administreres pr. SmartHandle AX Advanced	Op til 64.000
		Netværkskapacitet	Direkte netværksforbindelse med integreret LockNode (WO)
		Opgraderingsevne	Firmware kan opgraderes

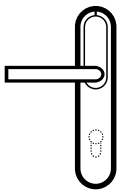
// VARIANT MED OVALE ROSETTER

// VARIANT MED RUNDE ROSETTER



Dimensioner i mm

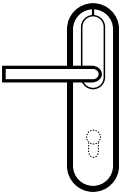
// VARIANTER



K1 / N1 / N2 / N3 / M1 / M2 / A4

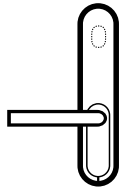
til rørrammedøre med ovale rosetter eller massive fløjdøre med lang skilt-/kortsilt-huller til Euro-PZ og SR.

Fås som sikkerhedsbeslag og med tilpasning til panikstang, bemærk kompatibilitet.



L1

til massive fløjdøre med runde rosetter til Euro-PZ og SR.



P1

til døre med Scandinavian Oval profil.

// CERTIFIKATER



- Generel godkendelse af bygningsmyndigheden
- DIN EN 16867
- DIN EN 1634
- DIN EN 179
- DIN EN 1906 (klasse 4)
- DIN EN 1125
- DIN 18257 (ES3) (variant M1)
- PAS24 (under forberedelse)
- SKG*** (variant M2)

// HÅNDTAG

A



B



C



D



E



F



L



// FINISHES

- Sølv/hvid
- Sølv/sortgrå
- Sølv/dybsort
- Messing/hvid
- Messing/sortgrå