



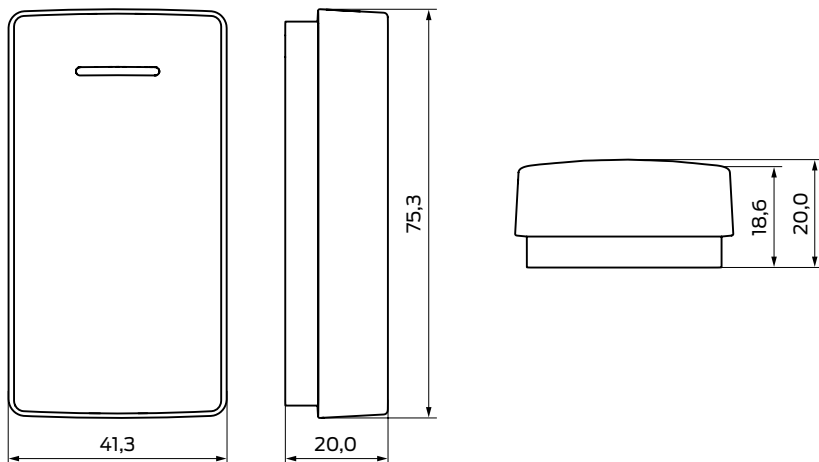
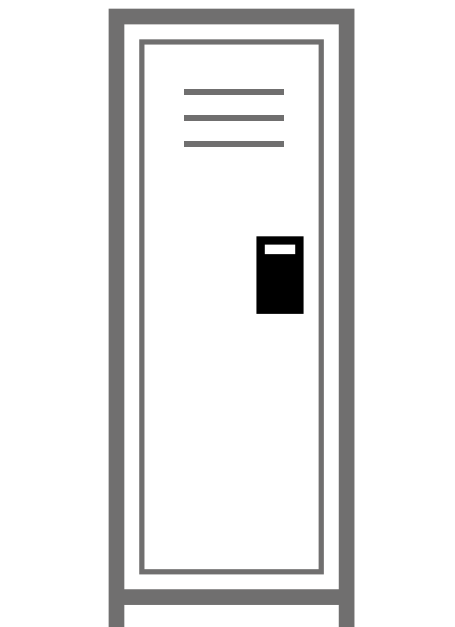
// EGENSKAPER

- ❖ Quick-Click-montering: Med vårt Quick-Click-system blir monteringen ännu enklare och det behövs inga ytterligare fästpunkter.
- ❖ Borrningsfri: Enkel montering och installation. SmartLocker AX är maximalt anpassningsbar. Plattformen erbjuder en passande variant för varje skåpdörr.
- ❖ Regeladapttrar: Snabb och bekväm justering. Olika regeladapttrar möjliggör optimal inställning av låset i skåpdörren.
- ❖ Aldrig mer en blockerad regel: Den förspända regelfjädern förhindrar att regeln fastnar när skåpet är överfullt och föremålen trycker mot skåpdörrens insida.
- ❖ Sabotagekontakt på höljets lock: Ett manipulationsförsök förmedlas till integratormjukvaran.
- ❖ Nödströmsförsörjning via USB: Om batterierna skulle bli helt urladdade kan SmartLocker AX få nödströmsförsörjning via en USB-port och på så sätt öppnas.
- ❖ Made in Germany. En självklarhet för oss.

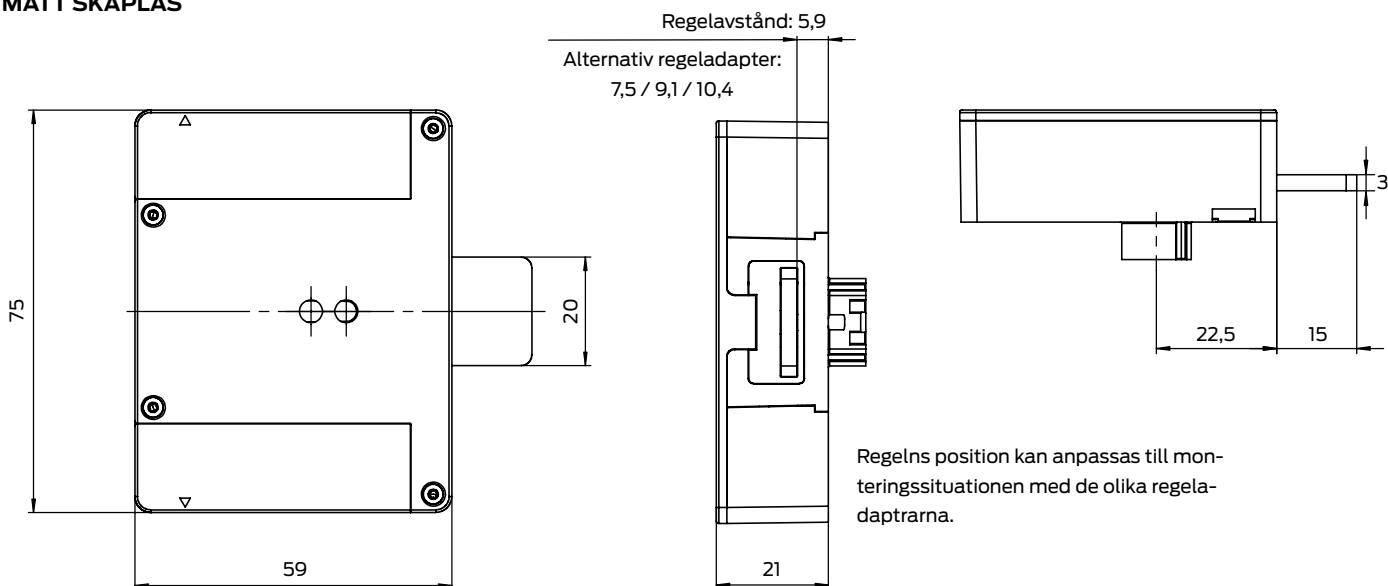
// TEKNISKA DATA

Öppningsdiameter i skåpet	19 mm (dubbel D-form)	Batterilivslängd	Upp till 50 000 aktiveringar eller upp till 5 års standby (beroende på lästeknik och driftläge)
Drifttyper	<ul style="list-style-type: none"> ❖ Wireless Online (WO) ❖ Offline: SimonsVoss Virtual Card Network (SVCN) ❖ Offline: OSS Standard Offline (OSS SO) 	Temperaturområde	0 °C till +65 °C
Läsmetod	<ul style="list-style-type: none"> ❖ WO: MIFARE® Classic, MIFARE® DESFire® EV1/EV2/EV3, UID (card serial number) enligt ISO 14443 (t.ex. MIFARE®, Legic® Advant, HID® SEOS) ❖ VCN: MIFARE® Classic, MIFARE® DESFire® EV1/EV2/EV3 ❖ OSS: MIFARE® DESFire® EV1/EV2/EV3 	Signalering	<ul style="list-style-type: none"> ❖ Akustisk (summer) ❖ Visuell (LED – grön/röd)
Antal & batterier	2 × AA Mignonbatteri 1,5 V (Alkaline)	IP-klassificering	IP40
		Uppgraderbarhet med BLE	Fast programvara kan uppgraderas
		Integratorspecifika värden: Antal medier, tidsprofiler,...	Beroende på systemintegrator
		Lagringsbara tillträden	Upp till 1000
		Trådlöst nätverk 868 MHz	Direkt anslutning med integrerad LockNode (WO)

// MÅTT LÄSENHET

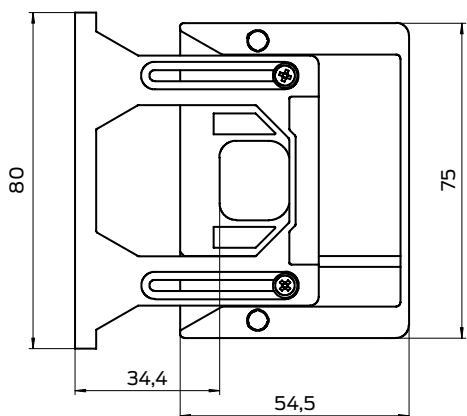


// MÅTT SKÅPLÅS



// MÅTT VARIABEL DISTANSPLATTA

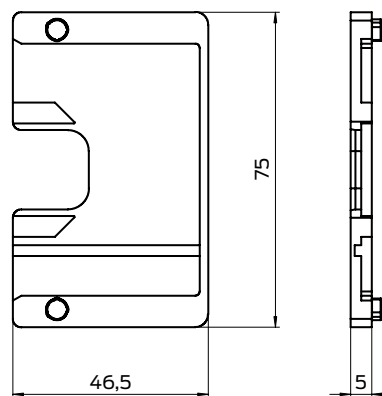
Vridskydd för stöd mot dörrfalsen hos metalledörrar



Maximum: 34,4 mm
Minimum: 15 mm

// MÅTT DISTANSPLATTA

för anpassning av regelpositionen



Måttangivelser i mm

PDSI-SLAX.SE - 2025.07