



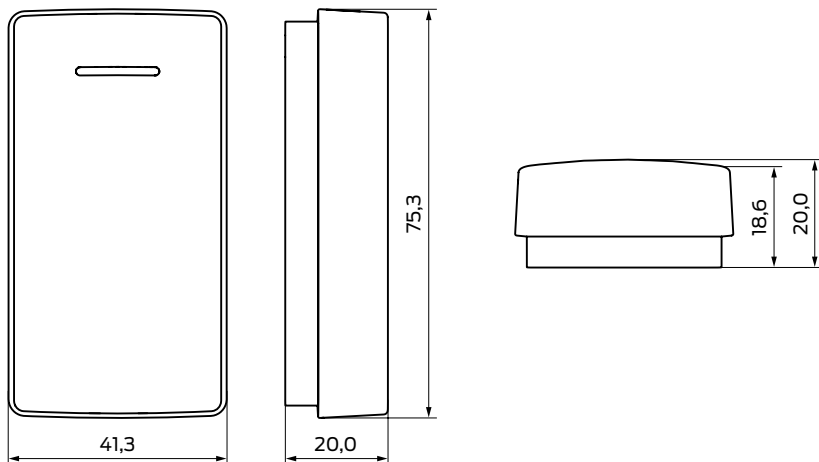
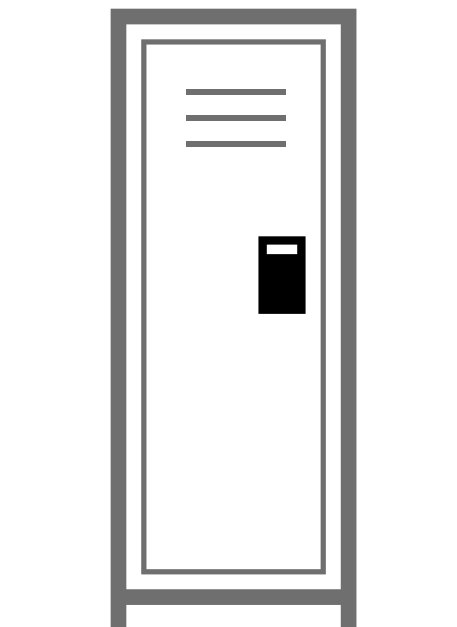
// CARATTERISTICHE

- ❑ Montaggio Quick-Click: Con il nostro sistema Quick-Click il montaggio diventa ancora più semplice e si possono evitare ulteriori forature di fissaggio.
- ❑ Senza praticare fori: montaggio e installazione semplici. SmartLocker AX vanta massima adattabilità. La piattaforma offre la variante più appropriata ad ogni tipo di anta.
- ❑ Inserti chiavistello: regolazione rapida e comoda. Diversi inserti chiavistello consentono di allineare in modo ottimale la serratura alla porta dell'armadietto.
- ❑ Mai più blocchi del chiavistello: la molla precaricata del chiavistello ne impedisce il blocco, quando l'armadietto è troppo pieno e gli oggetti premono contro la porta dall'interno.
- ❑ Contatto antisabotaggio sul coperchio dell'alloggiamento: l'eventuale tentativo di manomissione viene trasmesso al software dell'integratore.
- ❑ Alimentazione elettrica di emergenza tramite USB: nel caso le batterie dovessero risultare scariche, lo SmartLocker AX può essere facilmente alimentato con corrente di emergenza e aperto tramite una porta USB.
- ❑ Made in Germany. garanzia di qualità.

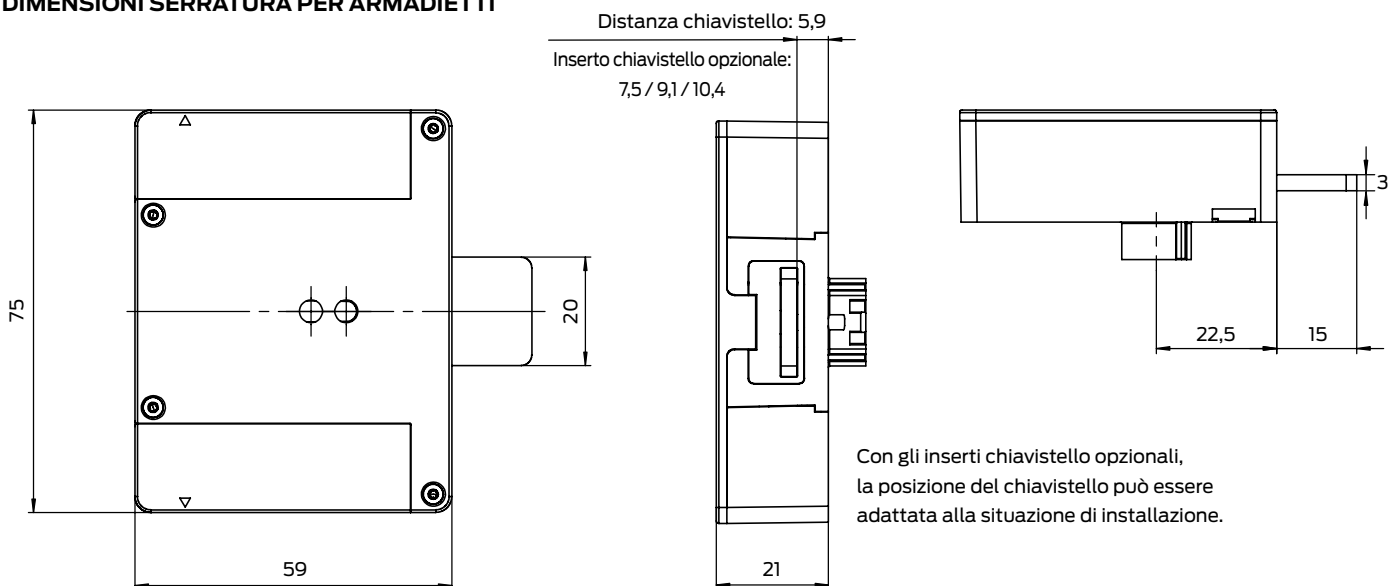
// DATI TECNICI

Diametro di apertura nell'armadietto / armadio	19 mm (punzonatura Doppia D)	Durata delle batterie	Fino a 50.000 aperture o fino a 5 anni in stand-by (in base alla tecnologia di lettura e alla modalità di funzionamento)
Tipi di funzionamento	<ul style="list-style-type: none"> ❑ Wireless Online (WO) ❑ Offline: SimonsVoss Virtual Card Network (SVCN) ❑ Offline: OSS Standard Offline (OSS SO) 	Range di temperatura	da 0° C a +65° C
Tecnologia di lettura	<ul style="list-style-type: none"> ❑ WO: MIFARE® Classic, MIFARE® DESFire® EV1/EV2/EV3, UID (card serial number) secondo ISO 14443 (ad esempio MIFARE®, Legic® Advant, HID® SEOS) ❑ VCN: MIFARE® Classic, MIFARE® DESFire® EV1/EV2/EV3 ❑ OSS: MIFARE® DESFire® EV1/EV2/EV3 	Segnalazione	<ul style="list-style-type: none"> ❑ Acustica (cicalino), ❑ Ottica (LED – verde/rosso)
Tipo di batteria	2 x cella mignon AA 1,5V (alcalina)	Classificazione IP	IP40
		Aggiornamento	Firmware aggiornabile tramite BLE
		Valori specifici dell'integratore: numero di supporti, profili temporali, ...	A seconda dell'integratore di sistema
		Accessi memorizzabili	Fino a 1000
		Rete radio 868 MHz	Direttamente collegato in rete con LockNode integrato (WO)

// DIMENSIONI DELL'UNITÀ DI LETTURA

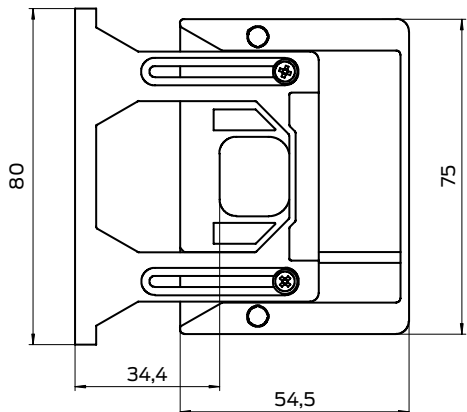


// DIMENSIONI SERRATURA PER ARMADIETTI



// DIMENSIONI PIASTRA DISTANZIATRICE

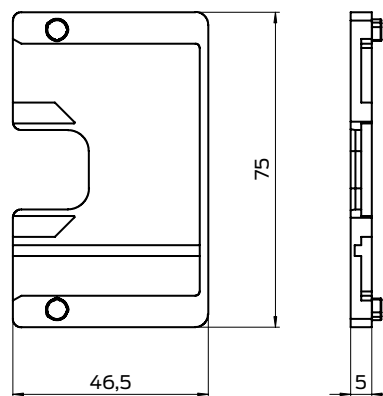
Protezione antirotazione per sostenere la battuta della porta in porte metalliche



Massima: 34,4 mm
 Minima: 15 mm

// DIMENSIONI PIASTRA DISTANZIATRICE

per adattare la posizione del chiavistello



Dimensioni in mm