



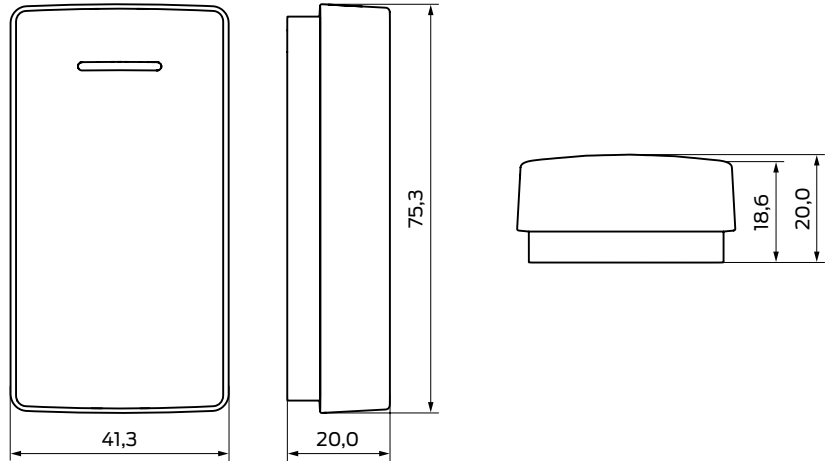
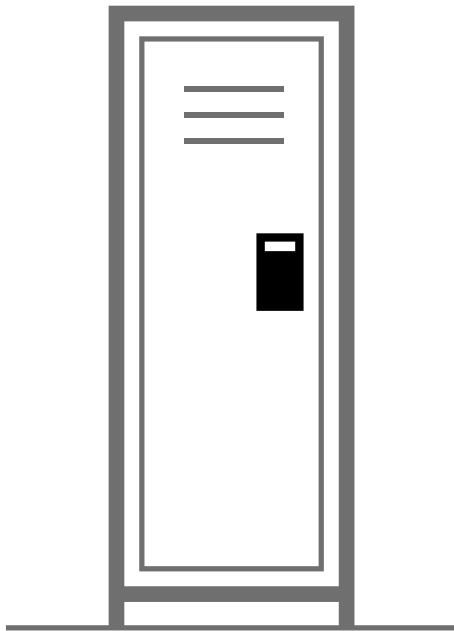
// EGENSKABER

- ❖ Quick-Click-montering: Med vores Quick-Click-system er monteringen endnu nemmere, og yderligere monteringshuller er ikke nødvendige.
- ❖ Borefri: Nem montering og installation. SmartLocker AX kan tilpasses maksimalt. Platformen tilbyder den rigtige variant til enhver skabsdør.
- ❖ Rigelindsatse: Hurtig og bekvem justering. Forskellige rigelindsatse gør det muligt at justere låsen optimalt i skabsdøren.
- ❖ Aldrig mere blokering af riglen: Den forspændte rigelfjeder forhindrer blokering af riglen, hvis skabet er for fyldt, og genstande trykker mod skabsdøren indefra.
- ❖ Sabotagekontakt på husdækslet: Et forsøg på manipulation sendes til integrationssoftwaren.
- ❖ Nødstrømforsyning via USB: Hvis batterierne skulle løbe tør for strøm, kan SmartLocker AX nemt forsynes med nødstrøm og åbnes via en USB-forbindelse.
- ❖ Made in Germany. For os er det en selvfølge.

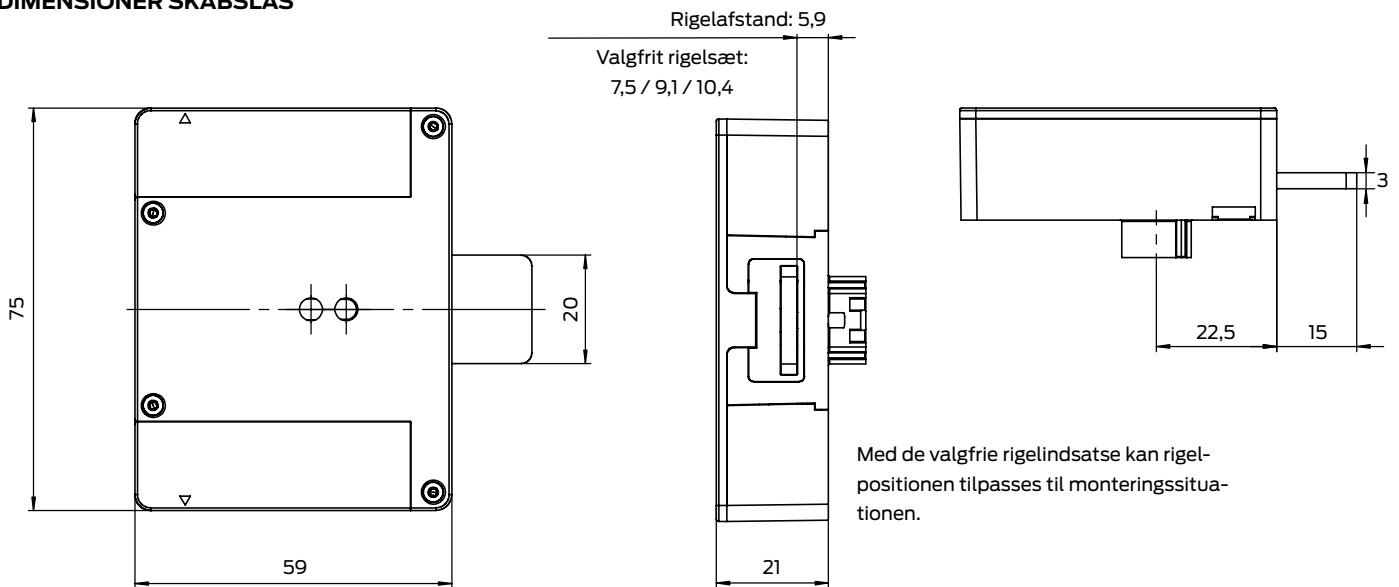
// TEKNISKE DATA

Åbningsdiameter i skab	19 mm (dobbel D-stansning)	Batteriets levetid	Op til 50.000 åbninger eller op til 5 års standby (afhængigt af læseteknologi og driftstilstand)
Driftsarter	<ul style="list-style-type: none"> ❖ Wireless Online (WO) ❖ Offline: SimonsVoss Virtual Card Network (SVCN) ❖ Offline: OSS Standard Offline (OSS SO) 	Temperaturområde	0° C til +65° C
Læsemetode	<ul style="list-style-type: none"> ❖ WO: MIFARE® Classic, MIFARE® DESFire® / EV1/EV2/EV3, UID (kortets serienummer) i henhold til ISO 14443 (z.B. MIFARE®, Legic® Advant, HID® SEOS) ❖ VCN: MIFARE® Classic, MIFARE® DESFire® / EV1/EV2/EV3 ❖ OSS: MIFARE® DESFire® / EV1/EV2/EV3 	Signalering	<ul style="list-style-type: none"> ❖ Akustisk (summer), ❖ Visuelt (LED - grøn/rød)
Antal og batterier	2 x AA Mignon-celle 1,5 V (alkalisk)	IP kapslingsklasse	IP40
		Kan opgraderes via BLE	Firmware kan opgraderes
		Integrator-specifikke værdier: Antal medier, tidsprofiler, ...	Afhængigt af systemintegrator
		Adgange, der kan gemmes	Op til 1000
		Frekvensbånd 868 MHz	Direkte netværksforbindelse med integreret LockNode (WO)

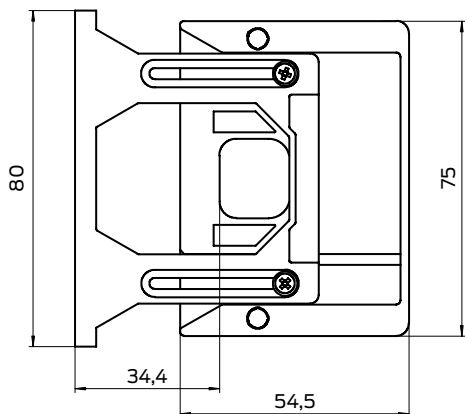
// DIMENSIONER PÅ LÆSEENHEDEN



// DIMENSIONER SKABSLÅS

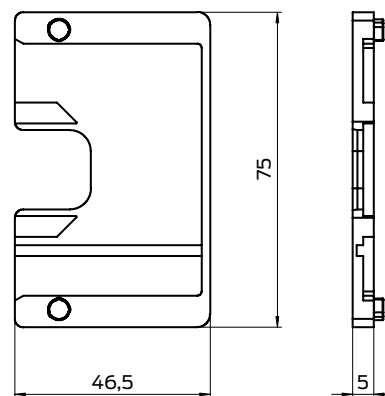


// DIMENSIONER VARIABEL AFSTANDSPLADE Drejebeskyttelse til støtte mod dørfalsen på metaldøre



Maksimalt: 34,4 mm
Minimalt 15 mm

// DIMENSIONER PÅ AFSTANDSPADEN til justering af rigelpositionen



Mål i mm

PDSI-SLAX.DK - 2025.07