



// CARATTERISTICHE

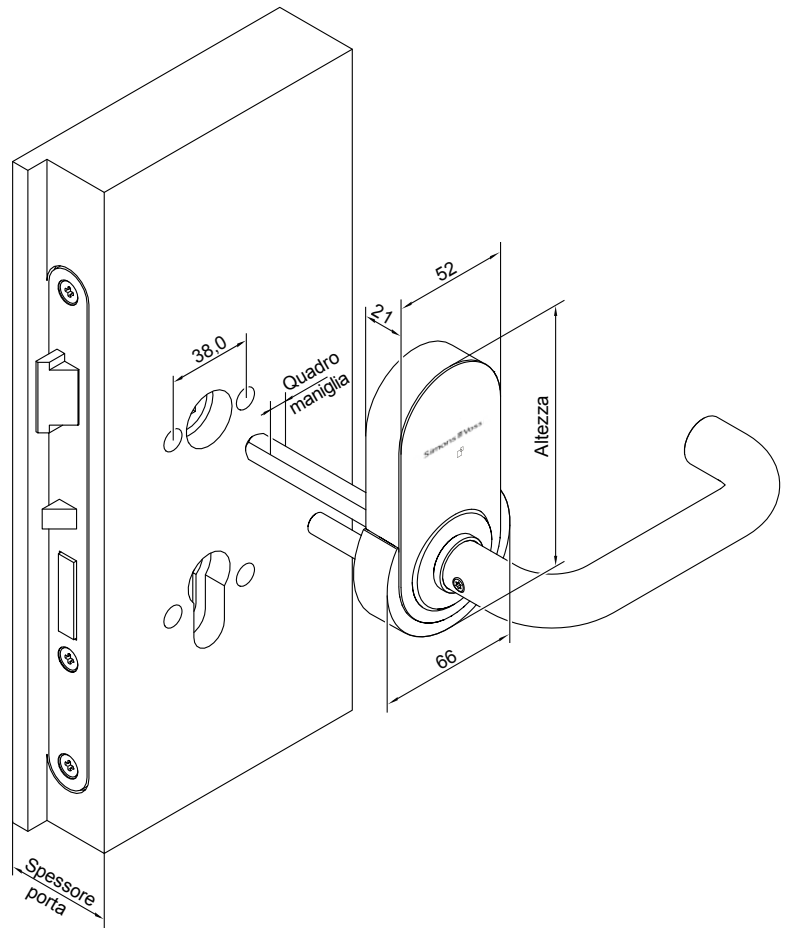
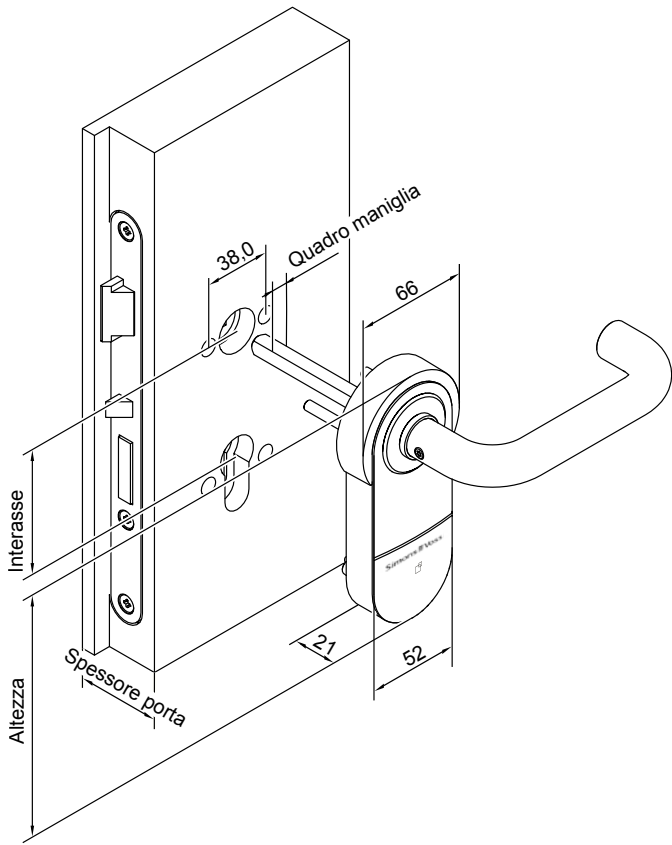
- ❖ Rispondere in loco e in modo flessibile a qualsiasi situazione: la SmartHandle AX è adattabile a spessore porta, interasse e quadro maniglia. La maniglia può essere montata a destra o a sinistra. Adatta a porte con telaio tubolare e al montaggio su rosette ovali.
- ❖ La leva della SmartHandle AX è abbinabile a maniglie standard di noti produttori.
- ❖ La sicurezza operativa è fondamentale. Per questo motivo abbiamo investito nella qualità e nella stabilità meccanica ed elettronica delle maniglie AX. Il test di funzionamento continuo è stato superato con 1 milione di azionamenti (ovvero 750.000 cicli di prova).
- ❖ La SmartHandle AX dispone, ad esempio, di un gioco della maniglia di grande precisione.
- ❖ Massima sicurezza dei dati per il Secure Element integrato. Durata eccezionalmente lunga della batteria.
- ❖ Made in Germany. garanzia di qualità.

// DATI TECNICI

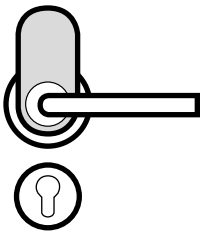
| | | | |
|--------------------------------------|---|---|---|
| Varianti | <ul style="list-style-type: none"> ❖ Cilindro a profilo europeo (A) ❖ Profilo Svizzero (B) | Durata delle batterie | Fino a 150.000 attivazioni o fino a 10 anni in stand-by |
| Dimensioni | <ul style="list-style-type: none"> ❖ Spessore porta: 38- 200 mm ❖ Interasse: 70- 110 mm ❖ Quadro maniglia: 7 8 8,5 9 10 | Offline: SVCN Offline: OSS SO | |
| Tipi di funzionamento | <ul style="list-style-type: none"> ❖ Wireless Online (WO) ❖ Offline: SimonsVoss Virtual Card Network (SVCN) ❖ Offline: OSS Standard Offline (OSS SO) | Range di temperatura | In esercizio: da -25 °C a +50 °C |
| Tecnologia di lettura | <ul style="list-style-type: none"> ❖ WO: MIFARE® Classic, MIFARE® DESFire® EV1/EV2/EV3, UID (card serial number) secondo ISO 14443 (ad esempio MIFARE®, Legic® Advant, HID® SEOS) ❖ VCN: MIFARE® Classic, MIFARE® DESFire® EV1/EV2/EV3 ❖ OSS: MIFARE® DESFire® EV1/EV2/EV3 | Segnalazione | <ul style="list-style-type: none"> ❖ Acustica (cicalino) ❖ Ottica (LED – verde/rosso) |
| Tipo di batteria | 4x CR2450 3V al litio | Classificazione IP | 40 |
| Durata batteria Wireless Online (WO) | Fino a 100.000 attivazioni o fino a 9 anni in stand-by | Aggiornamento | Firmware aggiornabile tramite BLE |
| | | Valori specifici dell'integratore: numero di supporti, profili temporali, ... | A seconda dell'integratore di sistema |
| | | Accessi memorizzabili | Fino a 1000 |
| | | Rete radio 868 MHz | Direttamente collegato in rete con LockNode integrato (WO) |
| | | Certificazioni | <ul style="list-style-type: none"> ❖ Approvazione generale dell'ispettorato dell'edilizia ❖ DIN EN 1634 ❖ DIN EN 179 ❖ DIN EN 1906 (classe 4) ❖ DIN EN 1125 ❖ DIN EN 16867 ❖ PAS24 |

// VARIANTE VERSO IL BASSO

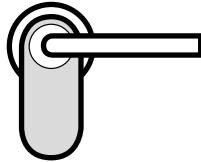
// VARIANTE VERSO L'ALTO



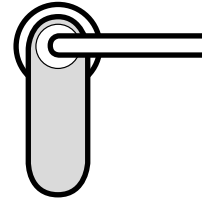
// VARIANTI



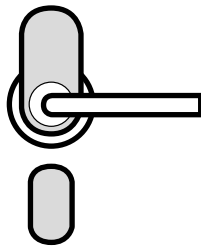
A0 / B0 a scelta con copri-rosetta senza/con incavo per PZ
(LxHxP):
66 x 120 x 21 mm



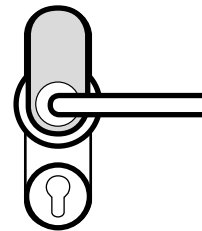
A1 / B1 per interasse della serratura incassata: 70-79 mm
(LxHxP):
66 x 140 x 21 mm



A2 / B2 per interasse della serratura incassata: 70-110 mm
(LxHxP):
66 x 174 x 21 mm



A3 per porte a telaio tubolare con rosette ovali (foro 50 mm) – larghezza profilo min. 65 mm
(LxHxP):
66 x 120 x 26 mm



A4 per adattamento a maniglioni antipanico. Verificarne la compatibilità
(LxHxP):
66 x 120 x 25 mm



// MANIGLIA

A



C



L



B




D



// FINITURE

 Argento/Bianco

 Argento/Grigio nero

 Ottone/Bianco