



## // CARACTÉRISTIQUES

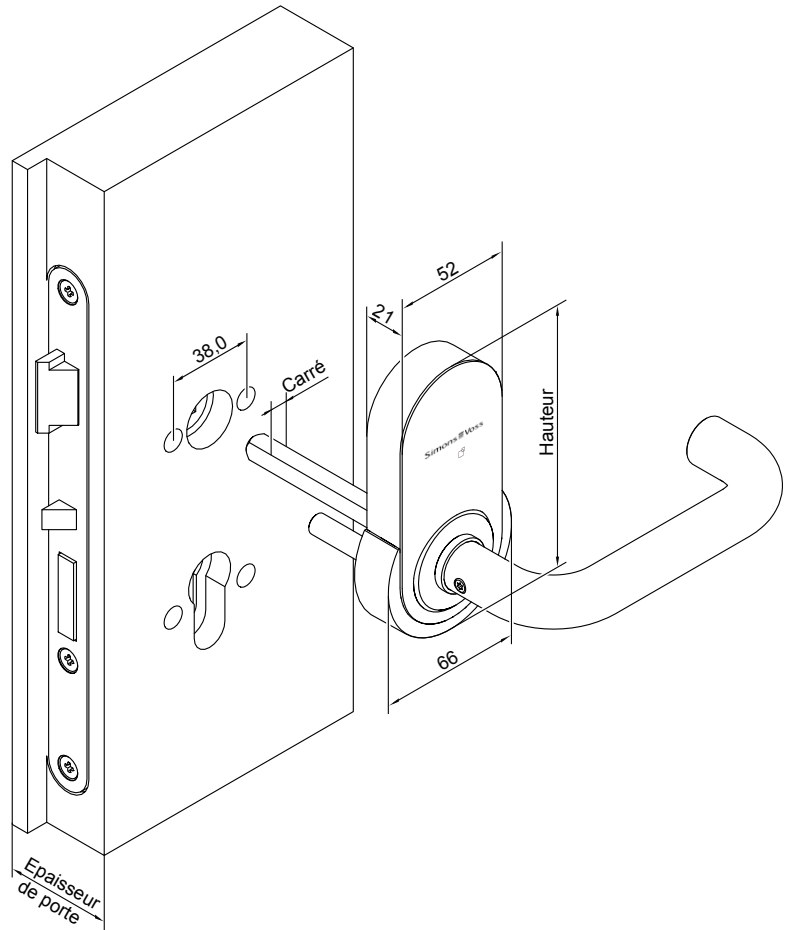
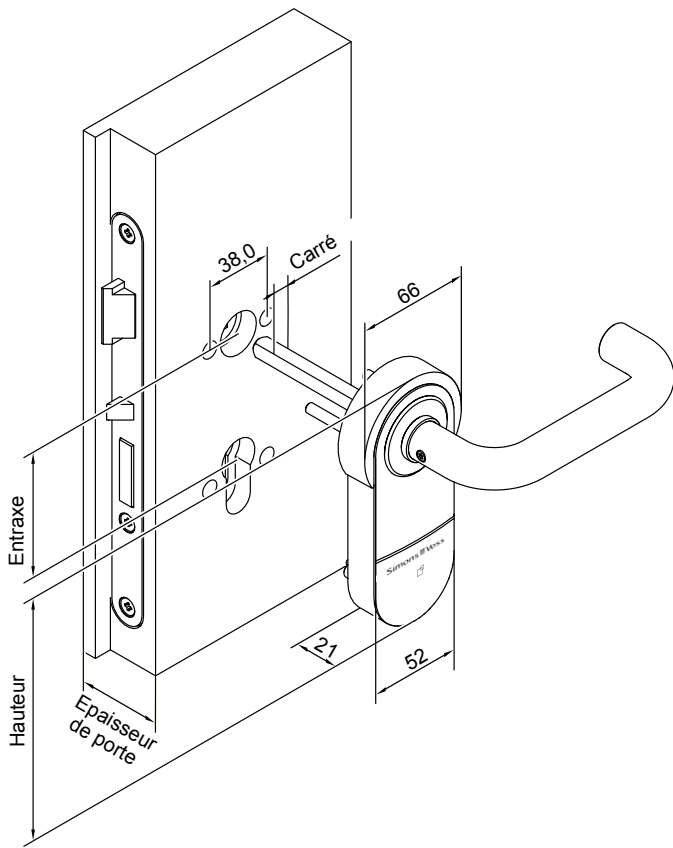
- ❑ Une poignée polyvalente : la SmartHandle AX s'adapte à l'épaisseur de porte, à l'entraxe et au carré. La poignée peut être montée vers la droite ou vers la gauche. Adaptée aux portes à encadrement tubulaire et au montage sur rosaces ovales.
- ❑ Poignée flexible : Grâce à son design caractéristique et adaptatif, la béquille AX peut être combinée avec des poignées de fabricants renommés (FSB et GLUTZ).
- ❑ Robustesse « Made in Germany » : La fonctionnalité à long terme de la SmartHandle AX a été prouvée sur 1 million de cycles. (classe d'utilisation n°4 : DIN EN 1906). Elle possède également un jeu de haute précision au niveau de la poignée.
- ❑ La SmartHandle AX dispose d'un jeu de béquilles de haute précision.
- ❑ La sécurité notre priorité : Sécurité maximale des données grâce au Secure Element intégré

## // CARACTÉRISTIQUES TECHNIQUES

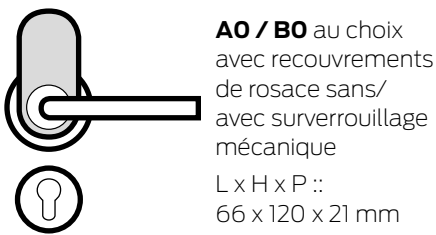
Versions	<ul style="list-style-type: none"> <li>❑ Profil européen (A)</li> <li>❑ Rond suisse (B)</li> </ul>	Plage de températures	Fonctionnement : de -25 °C à +50 °C
Spécifications dimensionnelles de la porte	<ul style="list-style-type: none"> <li>❑ Épaisseur de porte : 38 - 200 mm</li> <li>❑ Entraxe : 70 - 110 mm</li> <li>❑ Carré : 7   8   8,5   9   10</li> </ul>	Indications	<ul style="list-style-type: none"> <li>❑ Sonore</li> <li>❑ Visuelle (DEL verte/rouge)</li> </ul>
Modes de fonctionnement	<ul style="list-style-type: none"> <li>❑ Réseau online (Wireless Online)</li> <li>❑ Réseau virtuel (Virtual Card Network)</li> <li>❑ OSS Standard Offline (OSS SO)</li> </ul>	Classification IP	40
Méthodes de lecture	<ul style="list-style-type: none"> <li>❑ WO: MIFARE® Classic, MIFARE® DESFire® EV1/EV2/EV3, UID (numéro de carte de série) selon ISO 14443 (par exemple, MIFARE®, Legic® Advant, HID® SEOS)</li> <li>❑ VCN: MIFARE® Classic, MIFARE® DESFire® EV1/EV2/EV3</li> <li>❑ OSS: MIFARE® DESFire® EV1/EV2/EV3</li> </ul>	Possibilité de mise à jour via BLE	Micrologiciel évolutif
Type de piles	4x CR2450 3V Lithium	Spécifique à l'intégrateur	Dépend de l'intégrateur
Durée de vie des piles Réseau online	Jusqu'à 100 000 manoeuvres ou jusqu'à 9 ans en mode veille	Valeurs : nombre de médias, profils temporels...	Dépend de l'intégrateur
Durée de vie des piles Offline : Réseau virtuel	Jusqu'à 150 000 manoeuvres ou jusqu'à 10 ans en mode veille	Accès pouvant être enregistrés	Jusqu'à 1.000
Offline : OSS Standard		Réseau radio 868 MHz	Mise en réseau directe avec le nœud réseau (WO)
		Certifications	<ul style="list-style-type: none"> <li>❑ MPA Certificat général de contrôle dans le cadre de la surveillance des constructions</li> <li>❑ DIN EN 1634</li> <li>❑ DIN EN 179</li> <li>❑ DIN EN 1906 (classe 4)</li> <li>❑ DIN EN 1125</li> <li>❑ DIN EN 16867</li> <li>❑ PAS24</li> </ul>

// VERSION LECTEUR BAS

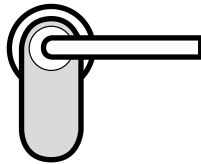
// VERSION LECTEUR HAUT



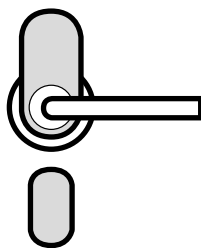
// VERSIONS



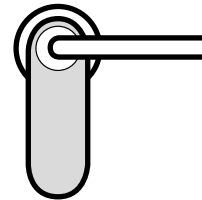
**A0 / B0** au choix avec recouvrements de rosace sans/ avec surverrouillage mécanique  
L x H x P :: 66 x 120 x 21 mm



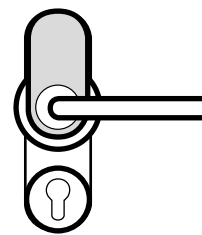
**A1 / B1** pour un entraxe de la serrure encastrée de : 70-79 mm  
L x H x P : 66 x 140 x 21 mm



**A3** pour portes à encadrement tubulaire avec rosaces ovales (gabarit de perçage de 50 mm) – Largeur de profilé min. 65 mm  
L x H x P : 66 x 120 x 26 mm



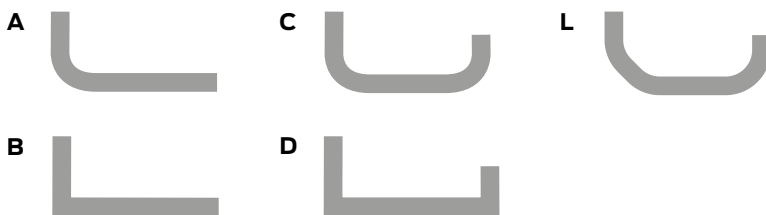
**A2 / B2** pour un entraxe de la serrure encastrée de : 70-110 mm  
L x H x P : 66 x 174 x 21 mm



**A4** pour adaptation avec barre antipanique. Respecter la liste de compatibilité  
L x H x P : 66 x 120 x 25 mm



// POIGNÉES



// FINITIONS

-  Argenté/blanc
-  Argenté/gris-noir
-  Laiton/blanc