



// CARATTERISTICHE

- ❖ Flessibile grazie alla costruzione modulare: il cilindro AX può essere adattato in modo rapido ed efficiente a qualsiasi spessore di porta grazie alle lunghezze dei cilindri variabili individualmente (EU).
- ❖ Il Cilindro AX non convince solo per il suo design, ma anche per la piacevole sensazione al tatto, grazie ai pomoli ergonomici.
- ❖ La protezione antiforatura protegge l'elettronica dell'attuatore e il profilo del cilindro (profilo europeo) da attacchi esterni.
- ❖ Massima sicurezza dei dati grazie al Secure Element integrato. Batteria a lunghissima durata (fino a 12 anni in stand-by).
- ❖ La sicurezza operativa è fondamentale. Per questo motivo abbiamo investito nella qualità e nella stabilità meccanica ed elettronica del cilindro AX. Il test di funzionamento continuo è stato superato con 1,5 milioni di azionamenti (ovvero 750.000 cicli di prova).
- ❖ Made in Germany: garanzia di qualità

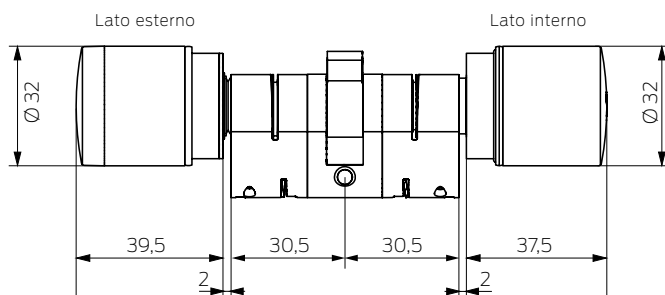
// DATI TECNICI

Varianti	<ul style="list-style-type: none"> ❖ Cilindro con profilo europeo (EU) ❖ Cilindro tondo svizzero (SR) ❖ Ovale scandinavo (SO) 	Durata delle batterie Wireless Online (WO)	Fino a 9 anni in stand-by o 100.000 azionamenti (standard)
Lunghezza base	da 30 – 30 mm (EU / SR) Cilindro corto 20 – 25 mm (EU) <ul style="list-style-type: none"> ❖ Pomolo di lettura: cappuccio in plastica nero ❖ Pomolo girevole: acciaio inossidabile ❖ Diametro: 32 mm 	Durata delle batterie Offline: SVCN Offline: OSS SO	Fino a 10 anni in stand-by o 150.000 azionamenti (standard)
Tipi di funzionamento	<ul style="list-style-type: none"> ❖ Wireless Online (WO) ❖ Offline: SimonsVoss Virtual Card Network (SVCN) ❖ Offline: OSS Standard Offline (OSS SO) 	Range di temperatura	Esercizio: da -25° C a +65° C (secondo DIN EN 15684)
Tecnologia di lettura	<ul style="list-style-type: none"> ❖ WO: MIFARE® Classic, MIFARE® DESFire® EV1/EV2/EV3, UID (card serial number) secondo ISO 14443 (ad esempio MIFARE®, Legic® Advant, HID® SEOS) ❖ VCN: MIFARE® Classic, MIFARE® DESFire® EV1/EV2/EV3 ❖ OSS: MIFARE® DESFire® EV1/EV2/EV3 	Segnalazione	<ul style="list-style-type: none"> ❖ Acustica (cicalino), ❖ Ottica (LED – verde/rosso)
Tipo di batteria	2 CR 2450, 3 V al litio	Classificazione IP	<ul style="list-style-type: none"> ❖ IP54 (Standard) ❖ IP67(opzione .WP)
		Aggiornamento	Firmware aggiornabile tramite BLE
		Valori specifici dell'integratore: numero di supporti, profili temporali, ...	A seconda dell'integratore di sistema
		Accessi memorizzabili	Fino a 1000
		Rete radio 868 MHz	Direttamente collegato in rete con LockNode integrato (WO)
		Certificazioni	<ul style="list-style-type: none"> ❖ DIN EN 15684:2021 chiave di classificazione 16B40D3D (Standard/VdS) ❖ EN 1627 (RC4)

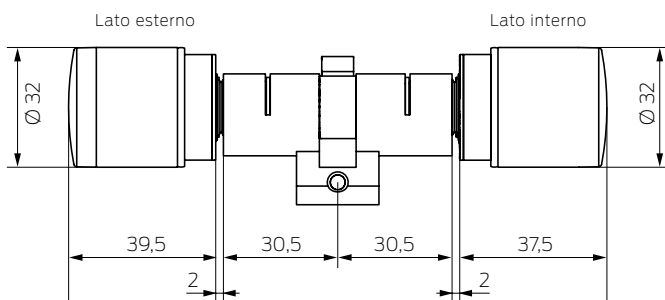
// DIMENSIONI



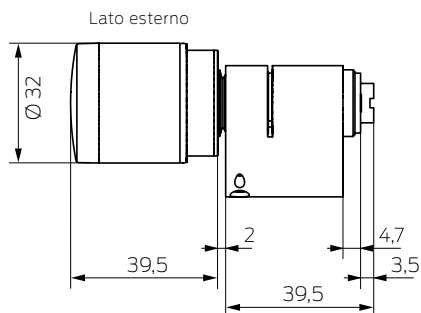
// SMARTINTEGO CILINDRO DIGITALE PROFILO EUROPEO AX



// SMARTINTEGO CILINDRO DIGITALE SWISS ROUND AX



// SMARTINTEGO CILINDRO DIGITALE OVALE SCANDINAVO AX



Per ulteriori varianti, opzioni e accessori vedere il listino prezzi.

Dimensioni in mm