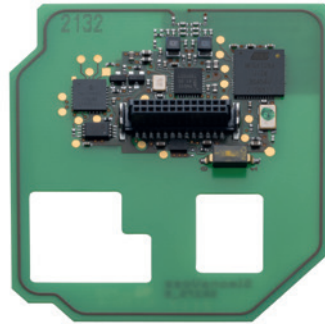


Gehäuse Digitales SmartRelais 2 3063 und Passiv-RFID-Leser (MIFARE®) extern



Digitales SmartRelais 2 3063 Passiv-RFID-Leser (MIFARE®) intern



Digitales SmartRelais 2 3063 Vandalismusschutzrahmen

// **FEATURES**

- ❑ Elektronischer Schalter, der mit einem Identmedium (aktivem SimonsVoss-Transponder und passiven RFID Identmedien (MIFARE®) geschaltet werden kann
- ❑ Funktion eines Zutrittskontrolllesers oder Schlüsselschalters
- ❑ Öffnung von elektrisch betätigten Türen, Toren und Schranken sowie Schaltung von Licht, Heizungen und Maschinen
- ❑ Übergabe von Identmediendaten an Fremdsysteme z.B. Zeiterfassung, Kantinenabrechnung oder Facility Management
- ❑ Möglichkeit der direkten Wireless Vernetzung durch die Integration eines LockNodes
- ❑ Möglichkeit der Schaltung durch externe Signale (MH Variante)
- ❑ Lösung mit integriertem und externem Kartenleser für passive RFID Identmedien (MIFARE®)
- ❑ Intelligente Ergänzung zu den Schließungen
- ❑ Optionales Schutzgehäuse

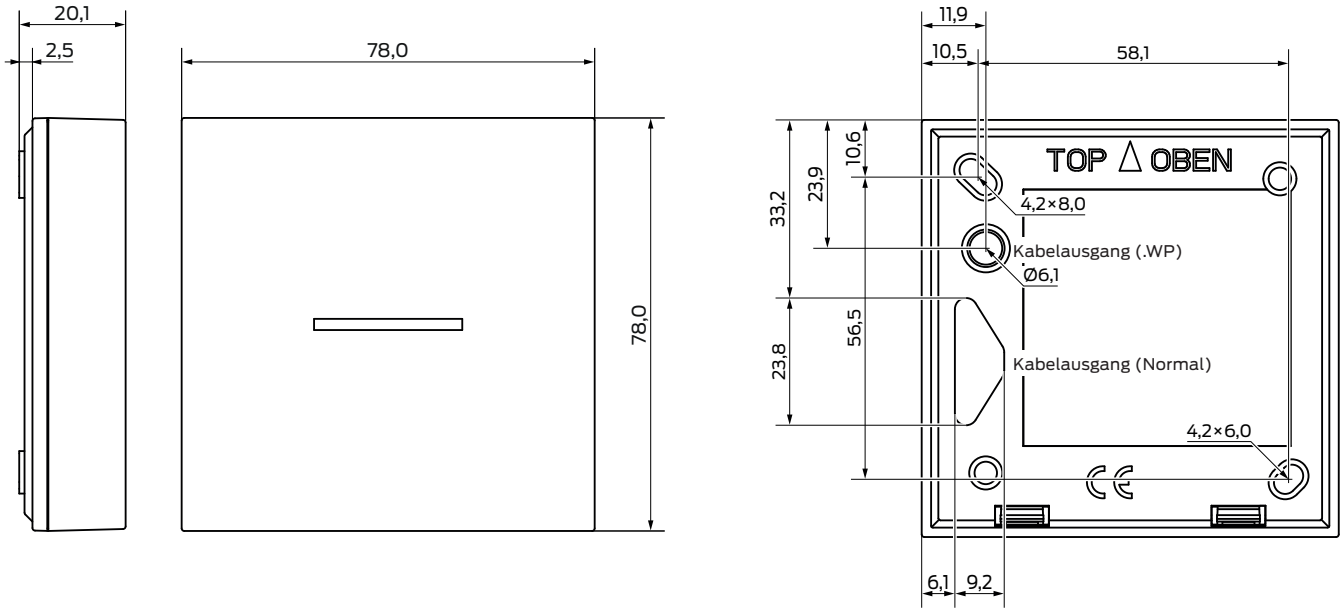
// **VARIANTENÜBERSICHT**

	SREL2.G2.W	SREL2.ZK.G2.W	SREL2.ZK.MH.G2.W
Berechtigung für bis zu 64.000 Transponder	■	■	■
Optional WP	■	■	■
Optional LockNode	■	■	■
Optional Anschluss einer ausgelagerten Antenne	■	■	■
Zugangskontrolle		■	■
Aufnahmemöglichkeit interner MIFARE®-Kartenlesers (SC.M.I.G2)			■
Anschlussmöglichkeit von max. 2 externe MIFARE®-Kartenlesern (SC.M.E.G2.W)			■
Multifunktionsanschlüsse (z.B.: serielle Schnittstelle, externe LED, externer Buzzer)			■

// **TECHNISCHE DATEN DIGITALES SMART RELAIS 2 3063**

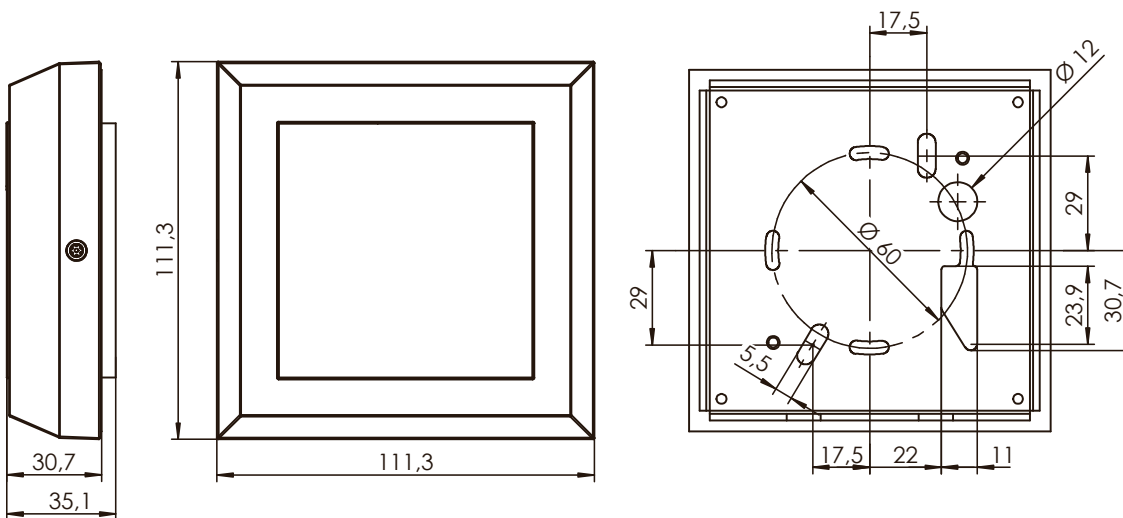
Gehäuse aus weißem Kunststoff: Abmessungen (BxHxT) Grundplatte semitransparent	78 x 78 x 19 mm	Max. Strom	< 300 mA
Schutzart	<ul style="list-style-type: none"> ❑ IP20 nicht für den ungeschützten Außeneinsatz getestet ❑ WP-Version: IP65 	Backup-Batterie	1x CR1220 3 V _{DC} , Pluspol oben
Temperaturbereich	Betrieb: -22° C bis +55° C Lagerung: 0° C bis +40° C	Impulsdauer programmierbar	0,1 bis 25,5 Sekunden
Luftfeuchtigkeit	< 95 % ohne Betauung	Ausgangsrelais Typ	Schließer
Leiterplatte Abmessungen (BxHxT)	50 x 50 x 14 mm	Ausgangsrelais Dauerstrom	Max. 1,0 A
Netzspannung	V _{IN} : 9 V _{DC} – 24 V _{DC}	Ausgangsrelais Einschaltstrom	Max. 2,0 A
Leistungsbegrenzung	Netzteil muss auf 15 VA begrenzt sein	Ausgangsrelais Schaltspannung	Max. 24 V
Ruhestrom	< 100 mA	Ausgangsrelais Schaltleistung	10 [~] 6 Betätigungen bei 30 VA
		Multifunktionsanschlüsse F1, F2, F3	Max. 24 V _{DC} , max. 50 mA
		Vibrationen	15G für 11 ms, 6 Schocks nach IEC 68-2-27 nicht für den Dauereinsatz unter Vibrationen freigeben

// TECHNISCHE DATEN DIGITALES SMART RELAIS 2 3063



// TECHNISCHE DATEN DIGITALES SMART RELAIS 2 3063 VANDALISMUSSCHUTZRAHMEN

Abmessungen (BxHxT)	111,3 mm × 111,3 mm × 30,7 mm	Farbe	<ul style="list-style-type: none"> ⌘ Rahmen: Eisengrau, ähnlich RAL 7011 ⌘ Deckel: Transparent ⌘ Bodenplatte: Edelstahl
Schutzart	IP54		
Material	<ul style="list-style-type: none"> ⌘ Rahmen: ABS (PA6 50% glasfaserverstärkt) ⌘ Bodenplatte: V2A-Edelstahl 		



Maßangaben in mm

PD.SREL2.DE – 2023.11